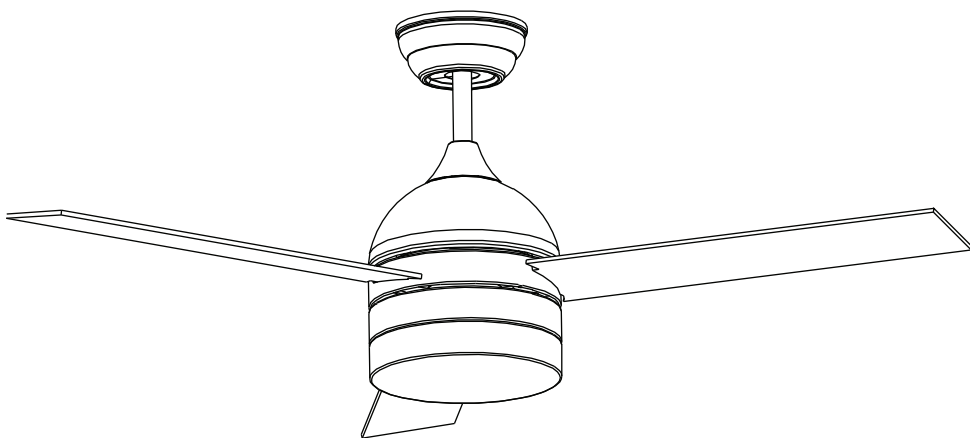


הוראות התקנה - למאוורר תקרה Mistral

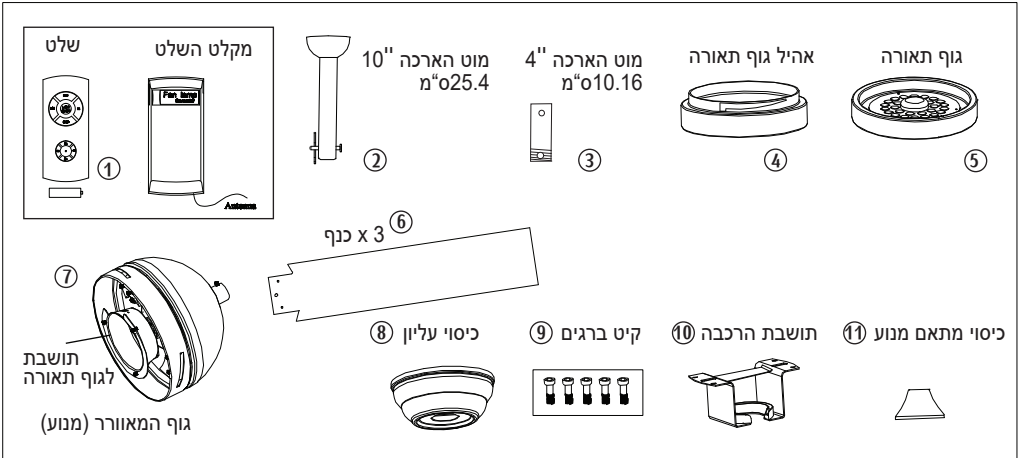


לקוח יקר, קרא ושומר הנחיות אלו.
אזהרה: על מנת למזער סכנות כגון אש, הלם חשמלי או פציעות,
יש לנקוט בפעולות הבאות:

1. יש לקרוא את כל ההוראות וההנחיות טרם התקנת המוצר.
2. התקנת המאוורר תבוצע אך ורק על ידי חשמלאי מוסמך.
3. גובה ההתקנה (המרחק בין הכנפיים לרצפה) צריך להיות לפחות 2.3 מטר.
4. שמור תמיד על מרחק בין גוף התאורה לבין חומרים דליקים (וילונות, ארונות וכ"ו...).
5. וודא שהמאוורר מחובר היטב לתקרה באמצעות דיבלים מתאימים או עוגנים.
6. אזהרה: אין להשתמש בסוג של מיתוג עמעם (דימר) לצורך בקרה ושליטה על מהירויות המאוורר.
7. אזהרה: על מנת למנוע פציעה, הקפד על כך שהכנפיים אינם כפופים וכי אין עצמים בקוטר הסיכוב.
8. מתאים לשימוש פנימי בלבד! אין להתקין בחדרי אמבטיה או בכל אזור לח אחר.
9. במידה ויותקן באזור לח כלשהו, לא יהיה ניתן לממש אחריות.
לפני פירוק מערכת התאורה, וודא שאספקת הזרם מנותקת מאספקת החשמל הראשית.
חיבור אספקת הזרם יבוצע רק בסיום ההתקנה.
10. אין להסיר את אהיל גוף התאורה כאשר אספקת הזרם מחוברת.
11. החלפת גוף התאורה תבוצע רק כאשר אספקת הזרם נותקה מאספקת החשמל הראשית.
12. וודא שאהיל התאורה מהודק היטב טרם הפעלת המאוורר.
13. אין להשתמש במים או חומרי ניקוי אחרים לניקוי המאוורר.
ניתן לנקותו באמצעות מטלית יבשה או לחה בלבד.
14. אין להשתמש בחלקים שאינם מקוריים של מאוורר זה.
15. חשמלאי יקר על המכשיר להיות מצויד במתג דו קוטבי לשליטה על המנוע, על המתג להיות במקום נראה לעין ונגיש.

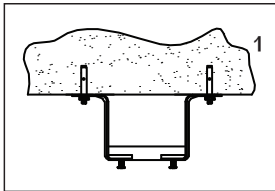
*** לקוח יקר, רשימת החשמלאים המוסמכים מופיעה בתעודת האחריות.
התקנת המאוורר ועבודות החשמל צריכות להיעשות ע"י חשמלאי מוסמך בלבד!
במידה והתקנת המאוורר ועבודות החשמל לא יבוצעו ע"י חשמלאי מוסמך לא יהיה
ניתן לממש אחריות!

1. חלקי המאוורר - יש לוודא שכל חלקי המאוורר נמצאים באריזה טרם ההתקנה.

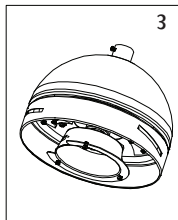
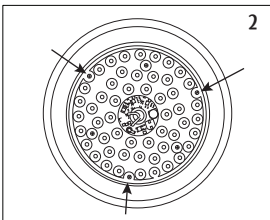


2. הצמד את תושבת ההרכבה לתקרה וסמן את אזור הקידוח דרך חורי ההתקנה של התושבת. קדח שני חורים לפי הסימונים וקבע את תושבת ההרכבה לתקרה באמצעות ברגים (דיבלים או עוגנים) מתאימים, כמתואר באיור 1.

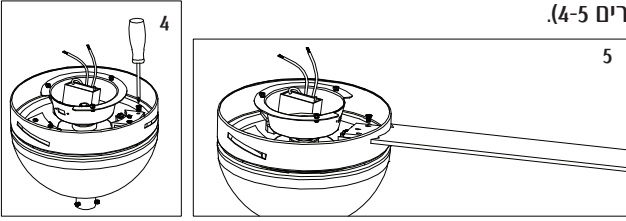
תושבת ההרכבה צריכה להיות מסוגלת לשאת משקל של 15.9 ק"ג לפחות



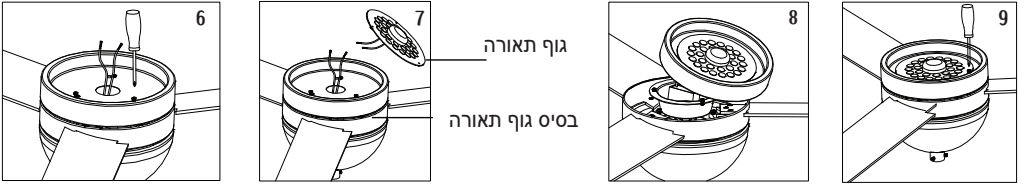
3. הוצא את המנוע מהאריזה ושחרר את שלושת ברגי הפלסטיק בהיקף החיצוני שעל גוף התאורה ושמו אותם (איור 2). שחרר את המחבר של חוטי החשמל. שחרר את שלושת הברגים על מנת לשחרר את כסיס גוף התאורה ושחרר לגמרי את הברגים הנוספים כדי לחבר את הכנפיים. איור 3.



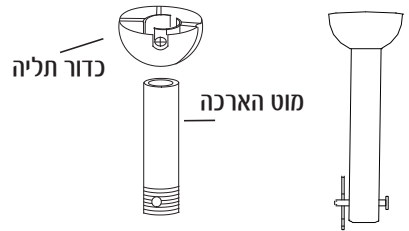
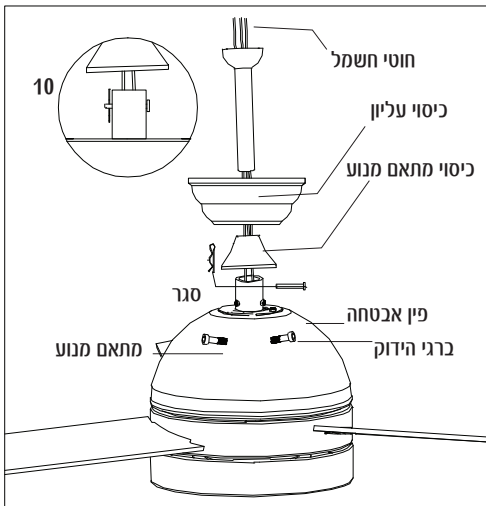
4. התקנת כנפיים לגוף המאוורר:
 מצא את חורי התקנת הכנפיים על גוף המאוורר.
 שחרר את הברגים המקבילים לחורים ולאחר התקנת
 הכנפיים נעל את הברגים לקיבוע (לפי איורים 4-5).



5. הנח חזרה את בסיס גוף התאורה מסעיף 3, ותחזק את שלושת הברגים (איור 6).
 6. התקנת גוף התאורה לגוף המאוורר: איורים 7-9.
 א. חבר את חוטי החשמל של גוף התאורה לחוטי החשמל של גוף המאוורר, איור 7.
 ב. מקם את בסיס גוף התאורה על התושבת כך שהברגים יחפפו לחורים. ונעל באמצעות הברגים איור 8-9.

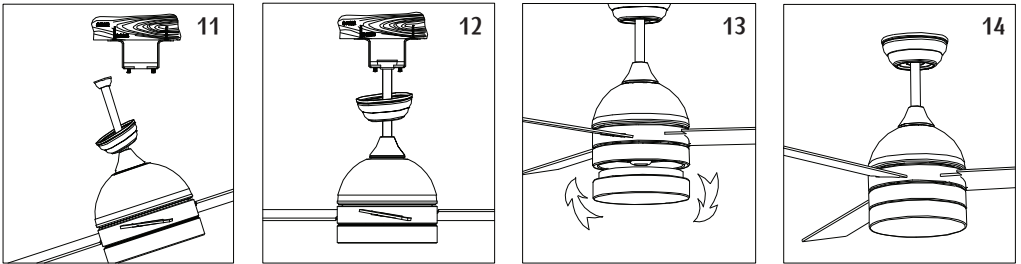


7. הרכבת מוט הארכה לגוף המאוורר: איור 10.
 א. בחר את מוט הארכה לפי הגובה הרצוי והעבר את כדור התליה במידת הצורך למוט שבחרת.
 ב. הוצא את הסגר ואת פין האבטחה שעל המוט, השחל את חוטי החשמל היוצאים מהמנוע דרך
 כיסוי עליון ודרך מתאם המנוע ודרך מוט הארכה.
 ג. השחל את מוט הארכה לתוך מתאם המנוע.
 ד. השחל את פין האבטחה דרך מתאם המנוע ומוט הארכה ואבטח באמצעות הסגר.
 ה. חזק את שני הברגים ממתאם המנוע. וודא כי הם מחוזקים היטב.



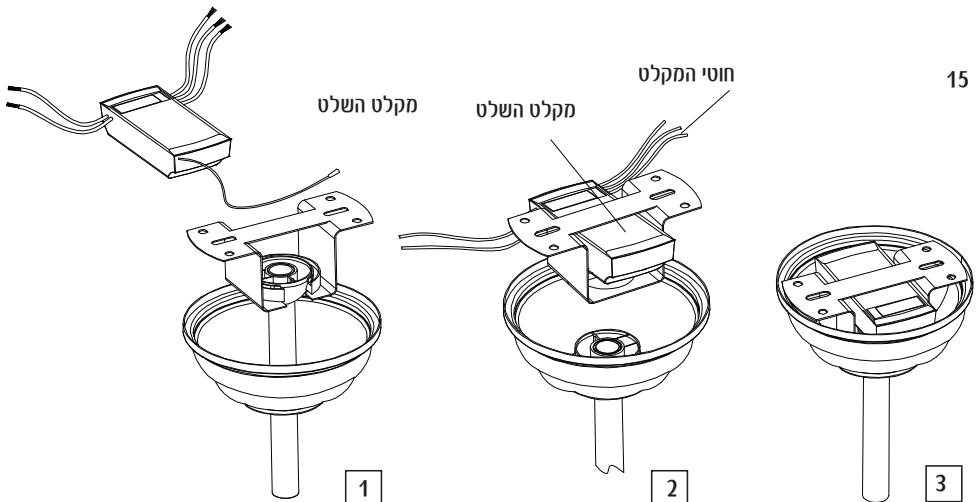
8. תליית המאוורר:

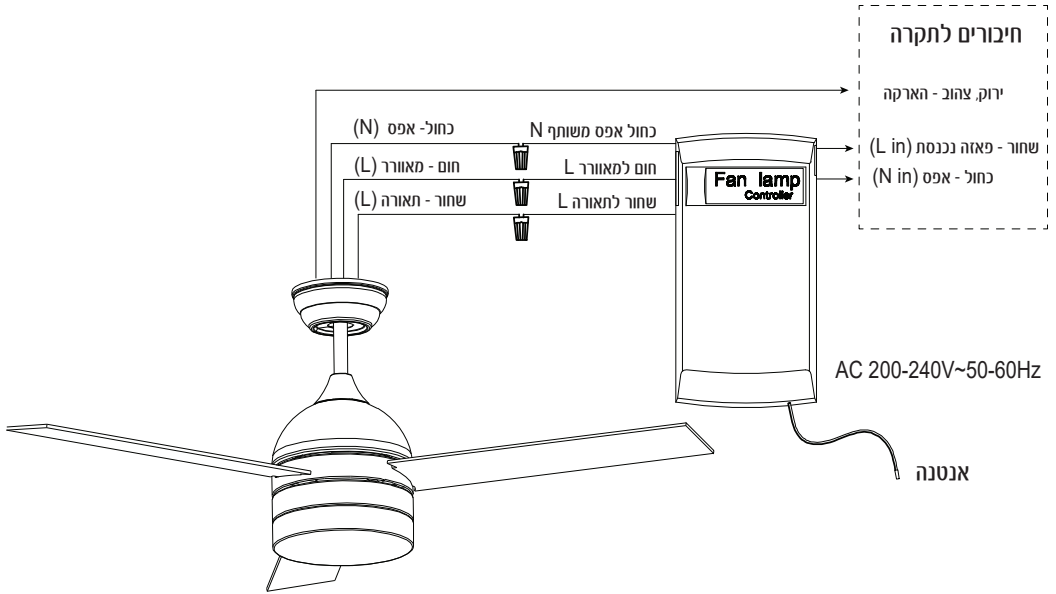
- א. הרם את המאוורר כזהירות ותלה אותו על גבי תושבת ההתקנה ראה איור: 11-12.
- ב. סובב את המאוורר עד שהשן שבתוך התושבת תכנס לתוך החרוץ שעל כדור התלייה.
- ג. מקם את האהיל על גוף התאורה וסובב עד לסגירה מושלמת. איור 13-14



9. התקנת מקלט השלט:

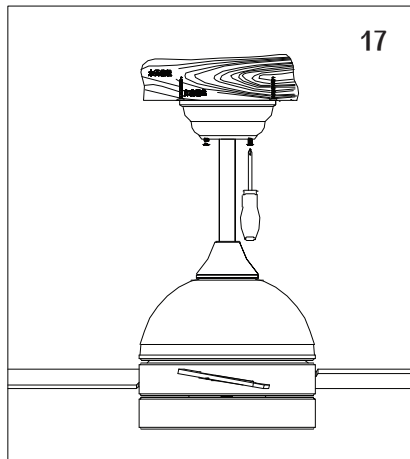
- א. לאחר תליית המאוורר על גבי תושבת ההתקנה, וודא שהמחברים למאוורר ויחידת מסוף החיבורים יורחקו מהרווח הנמצא מעל לחיבור הכדורי של מוט הארכה. החלק את מקלט השלט הרחוק לתוך המרווח שנוצר. איור 15
- ב. חבר בין חוטי החשמל לבין חוטי המקלט דרך המחבר המורכב על תושבת ההרכבה לפי הדיאגרמה. איור 16
- ג. חבר את חוט הארקה ממוט הארכה לתושבת ההתקנה.
- ד. וודא שהחיישן מגיב לשלט.



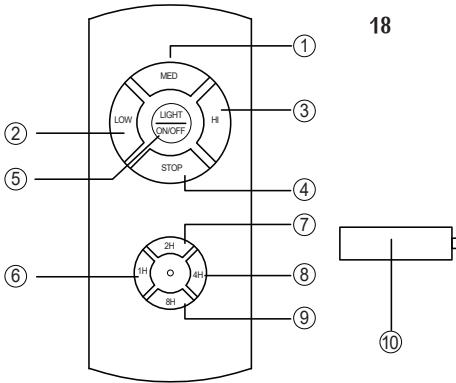


10. חיבור כיסויי עליון:

הרם את הכיסוי העליון, התאם בין החורים של הברגים לכיסוי דרך תעלות הברגים. סובב את הכיסוי עד שהברגים נכנסים לתעלות הבורג וחזק את הברגים היטב. איור 17



הוראות שימוש לשלט אלחוטי

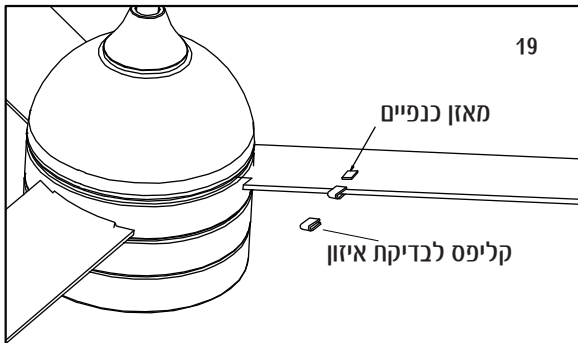


1. מהירות בינונית
2. מהירות נמוכה
3. מהירות גבוהה
4. כיבוי המאוורר
5. הדלקה וכיבו התאורה
6. טיימר שעה אחת
7. טיימר שעתיים
8. טיימר 4 שע'
9. טיימר 8 שע'
10. סוללות: 2X1.5V

* שינוי גוון האור / אור חם / אור קר / אור יום
יבוצע באמצעות לחיצה על כפתור 5.

לפני פנייה לשרות יש לבדוק את הסעיפים מטה:

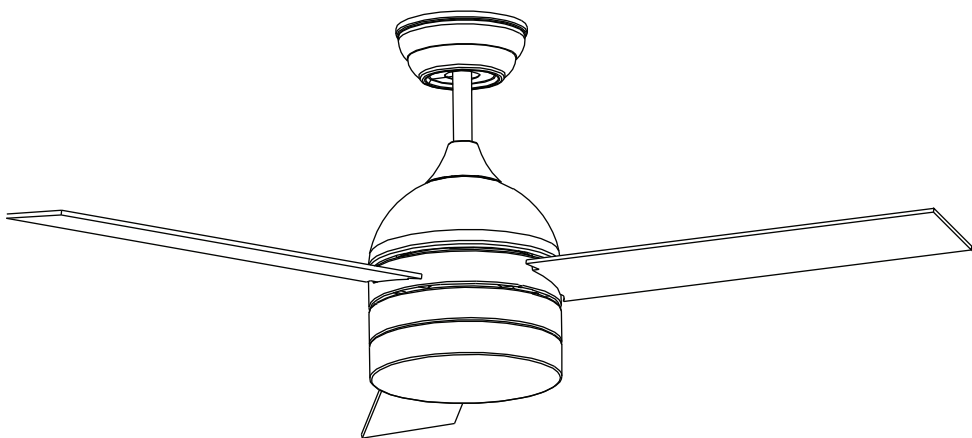
1. במידה והמאוורר לא עובד: בדוק אם החשמל הראשי פועל.
2. מאוורר רועד חזק בזמן ההפעלה: דרוש מן המתקין לאזן את המאוורר.
 - א. הצלב כנפיים ובדוק אם מחזיקי הכנפיים אינם מכופפים
 - ב. אזן בעזרת מאזני הכנפיים המצורפים, ראה איור 19.
 3. המאוורר משמיע רשרוש או זמזום:
 - א. בדוק כי כל הברגים מחוזקים
 - ב. אפשר למאוורר תקופת הסתגלות של 24 שעות. במהלך תקופה זו כל רעשי הלואי אמורים לחלוף.
 - ג. בדוק חיבור תקין של גוף התאורה והידוק האהיל.



19

SAYNET


NORTHER
cooling solutions



חפשו אותנו בפייסבוק
Saynet Leket LTD

פארק שח"ק-שקד, ד.ג. מנשה, ת.ד. 240 מיקוד: 37862 טל. 04-6350680, פקס. 04-6350670

ט.ל.ח. ,www.saynet.co.il