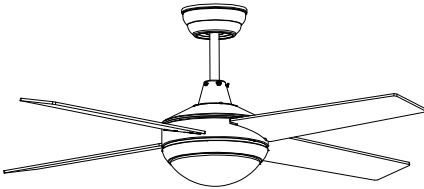


## הוראות התקנה- למאוורר תקרה fLY



### הוראות בטיחות

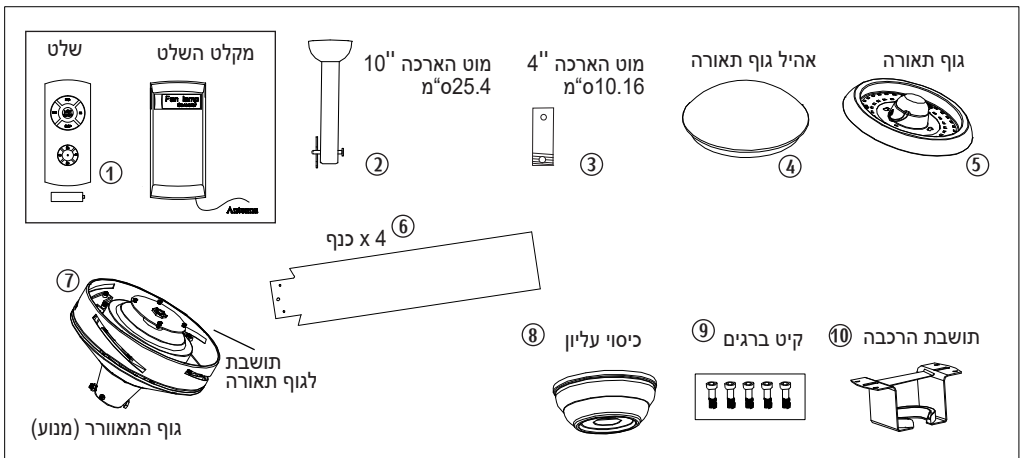
לקוח יקר, קרא ושמור הנחיות אלו. אזהרה: על מנת למזער סכנות כגון אש, הלם חשמלי או פציעות, יש לנקוט בפעולות הבאות:

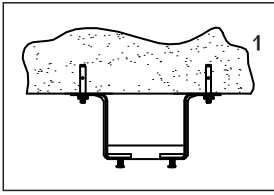
1. יש לקרוא את כל ההוראות וההנחיות טרם התקנת המוצר.
2. התקנת המאוורר תבוצע אך ורק על ידי חשמלאי מוסמך.
3. גובה ההתקנה (המרחק בין הכנפיים לרצפה) צריך להיות לפחות 2.3 מטר.
4. שמור תמיד על מרחק בין גוף התאורה לבין חומרים דליקים (וילונות, ארזנות וכ"ו..).
5. וודא שהמאוורר מחובר היטב לתקרה.
6. אזהרה: אין להשתמש בסוג של מיתוג עמעם (דימר) לצורך בקרה ושליטה על מהירויות המאוורר.
7. אזהרה: על מנת למנוע פציעה, הקפד על כך שהכנפיים אינם כפופים וכי אין עצמים בקוטר הסיבוב.
8. מתאים לשימוש פנימי בלבד! אין להתקין בחדרי אמבטיה או בכלל אזור לח אחר.
9. לפני פירוק מערכת התאורה, וודא שאספקת הזרם מנותקת מהספקת החשמל הראשית. חיבור הספקת הזרם יבוצע רק בסיום ההתקנה.
10. אין להסיר את אהיל גוף התאורה כאשר הספקת הזרם מחוברת.
11. החלפת גוף התאורה תבוצע רק כאשר הספקת הזרם נותקה מהספקת החשמל הראשית.
12. וודא שאהיל התאורה מהודק היטב טרם הפעלת המאוורר.
13. אין להשתמש במים או חומרי ניקוי אחרים לניקוי המאוורר.
- יתן לנקותו באמצעות מטלית יבשה או מעט לחה בלבד.
14. אין להשתמש בחלקים שאינם מקוריים של מאוורר זה.

\*\*\* לקוח יקר, רשימת החשמלאים המוסמכים מופיעה בתעודת האחריות. התקנת המאוורר ועבודות החשמל צריכות להיעשות ע"י חשמלאי מוסמך בלבד! במידה והתקנת המאוורר ועבודות החשמל לא יבוצעו ע"י חשמלאי מוסמך לא יהיה ניתן לממש אחריות!

### הוראות התקנה

1. חלקי המאוורר- יש לוודא שכל חלקי המאוורר נמצאים באריזה טרם ההתקנה.



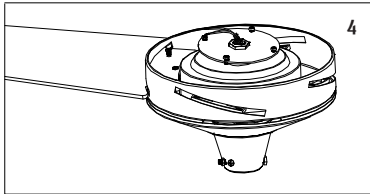
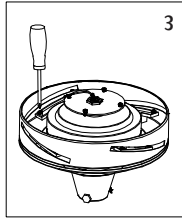
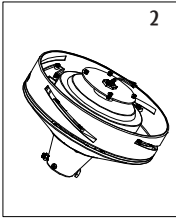


2. הצמד את תושבת ההרכבה לתקרה וסמן את אזור הקידוח דרך חורי ההתקנה של התושבת. קדח שני חורים לפי הסימונים וקבע את תושבת ההרכבה לתקרה באמצעות ברגים (דיבלים או עוגנים) מתאימים, כמתואר באיור 1.

תושבת ההרכבה צריכה להיות מסוגלת לשאת משקל של 15.9 ק"ג לפחות

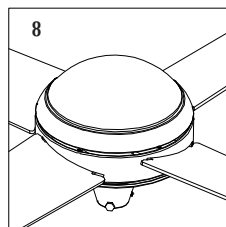
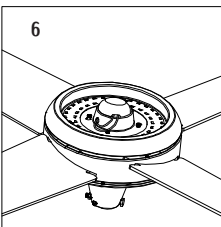
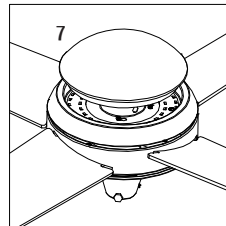
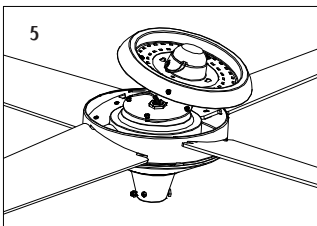
3. התקנת כנפיים לגוף המאוורר:

מצא את חורי התקנת הכנפיים על גוף המאוורר. שחרר את הברגים המקבילים לחורים ולאחר התקנת הכנפיים נעל את הברגים לקיבוע (לפי איורים 2-4).

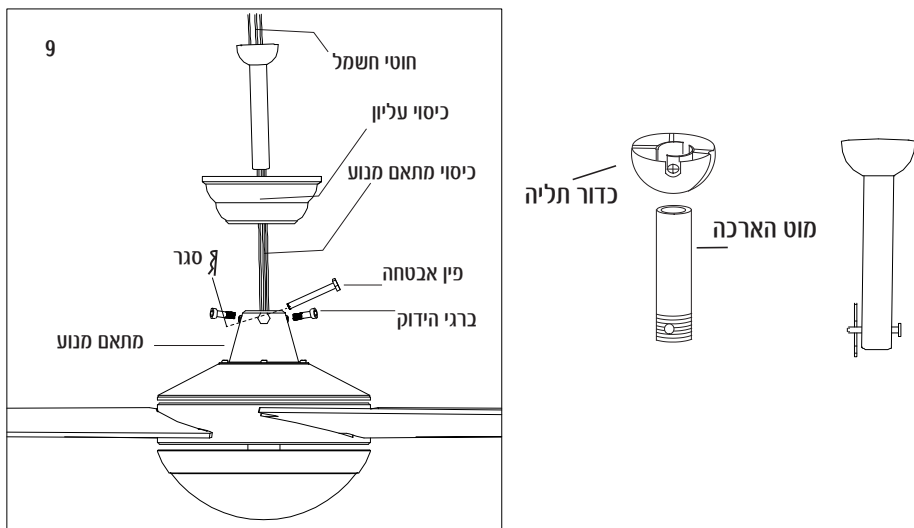


4. התקנת גוף התאורה לגוף המאוורר: איורים 5-8

א. שחרר את הברגים על התושבת וחבר את חוטי החשמל של גוף התאורה לחוטי החשמל של גוף המאוורר. איור 5.  
 ב. מקם את גוף התאורה על התושבת כך שהברגים יחפפו לחורים ונעל באמצעותם. איור 6.  
 ג. מקם את האהיל על גוף התאורה וסובב עד לסגירה מושלמת. לפי איורים 7-8.

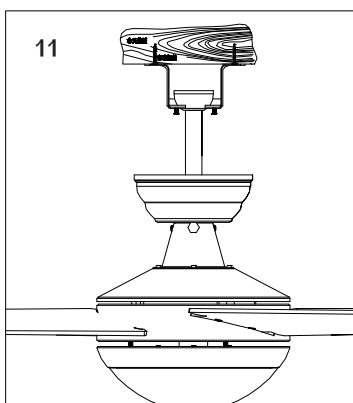
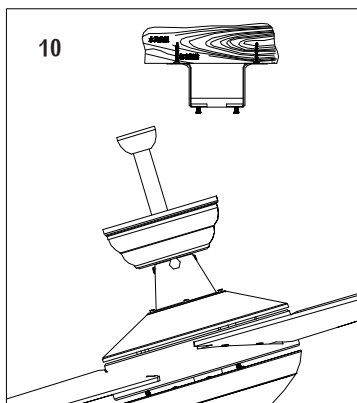


5. הרכבת מוט הארכה לגוף המאוורר: איור 9  
 א. בחר את מוט הארכה לפי הגובה הרצוי והעבר את כדור התליה במידת הצורך למוט שבחרת.  
 ב. הוצא את הסגר ואת פין האבטחה שעל המוט, השחל את חוטי החשמל היוצאים מהמנוע דרך כיסוי עליון.  
 ג. השחל את מוט הארכה לתוך מתאם המנוע.  
 ד. השחל את פין האבטחה דרך מתאם המנוע ומוט הארכה ואבטח באמצעות הסגר.  
 ה. חזק את שני הברגים ממתאם המנוע. וודא כי הם מחוזקים היטב.



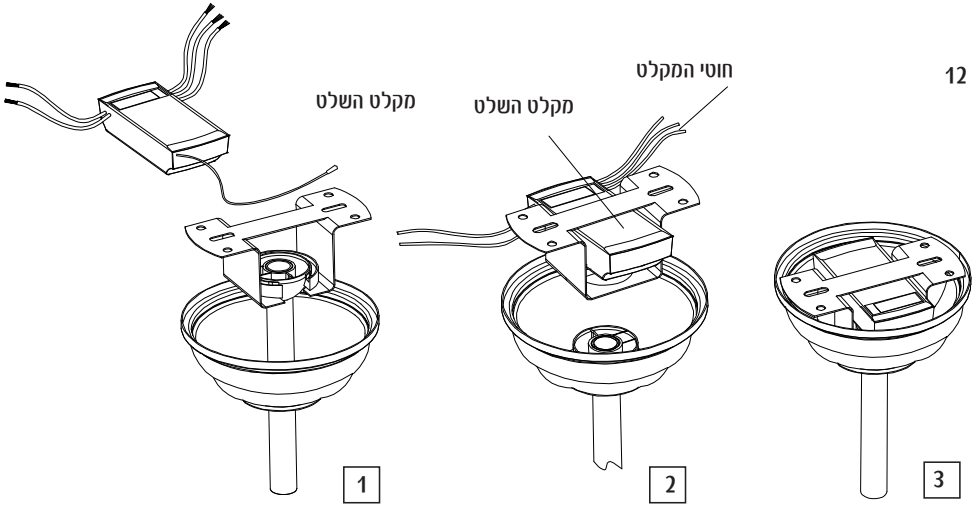
## 6. תליית המאוורר:

- א. הרם את המאוורר בזהירות ותלה אותו על גבי תושבת ההתקנה ראה איור: 10-11.  
 ב. סובב את המאוורר עד שהשן שבתוך התושבת תכנס לתוך החרוץ שעל כדור התלייה.

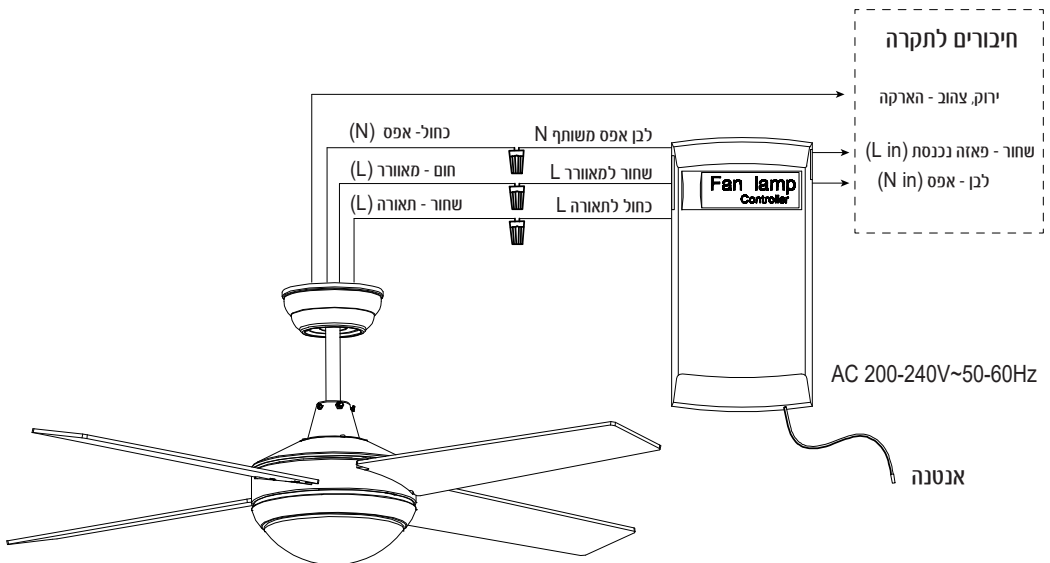


## 7. התקנת מקלט השלט:

- א. לאחר תליית המאוורר על גבי תושבת ההתקנה, וודא שהמחברים למאוורר ויחידת מסוף החיבורים יורחקו מהרווח הנמצא מעל לחיבור הכדורי של מוט הארכה. החלק את מקלט השלט לרוחק לתוך המרווח שנוצר. איור 12
- ב. חבר בין חוטי החשמל לבין חוטי המקלט לפי הדיאגרמה. איור 13
- ג. חבר את חוט הארקה ממוט הארכה לתושבת ההתקנה.
- ד. וודא שהחיישן מגיב לשלט.

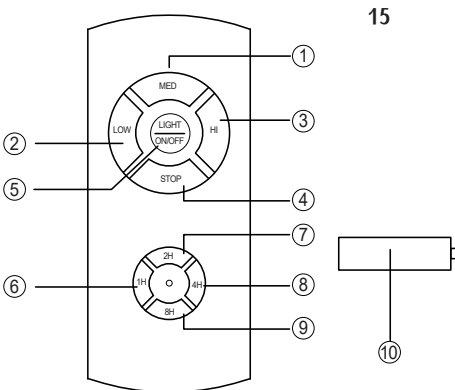
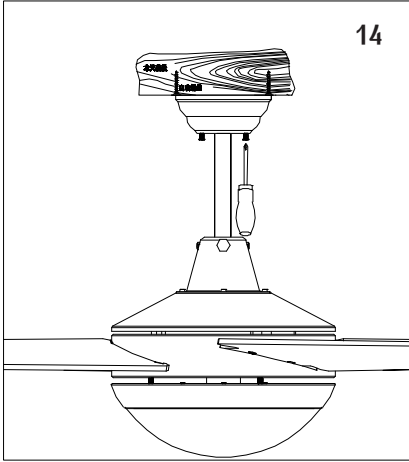


## 13 דיאגרמת חיווט של המקלט לשלט



## 8. חיבור כיסוי עליון:

הרם את הכיסוי העליון, התאם בין החורים של הברגים לכיסוי דרך תעלות הברגים. סובב את הכיסוי עד שהברגים נכנסים לתעלות הברג וחזק את הברגים היטב. איור 14



## הוראות שימוש לשלט אלחוטי

1. מהירות בינונית
2. מהירות נמוכה
3. מהירות גבוהה
4. כיבוי המאוורר
5. הדלקה וכיבו התאורה
6. טיימר שעה אחת
7. טיימר שעתיים
8. טיימר 4 שע'
9. טיימר 8 שע'
10. סוללות: 2x1.5v

## לפני פנייה לשרות יש לבדוק את הסעיפים מטה:

1. במידה והמאוורר לא עובד: בדוק אם החשמל הראשי פועל.
2. מאוורר רועד חזק בזמן ההפעלה: דרוש מן המתקין לאזן את המאוורר.
- א. הצלכ כנפיים ובדוק אם מחזיקי הכנפיים אינם מכופפים
- ב. אזן בעזרת מאזני הכנפיים המצורפים, ראה איור 16.
3. המאוורר משמיע רשרוש או זמזום:
  - א. בדוק כי כל הברגים מחוזקים
  - ב. אפשר למאוורר תקופת הסתגלות של 24 שעות. במהלך תקופה זו כל רעשי הלוואי אמורים לחלוף.
  - ג. בדוק חיבור תקין של גוף התאורה והידוק האהיל.

