


NORTHER
cooling solutions

PREMIUM LINE

SAYNET



הוראות בטיחות והתקנה

מאורר תקרה | **SPAZIO**
דקורטיבי 56"

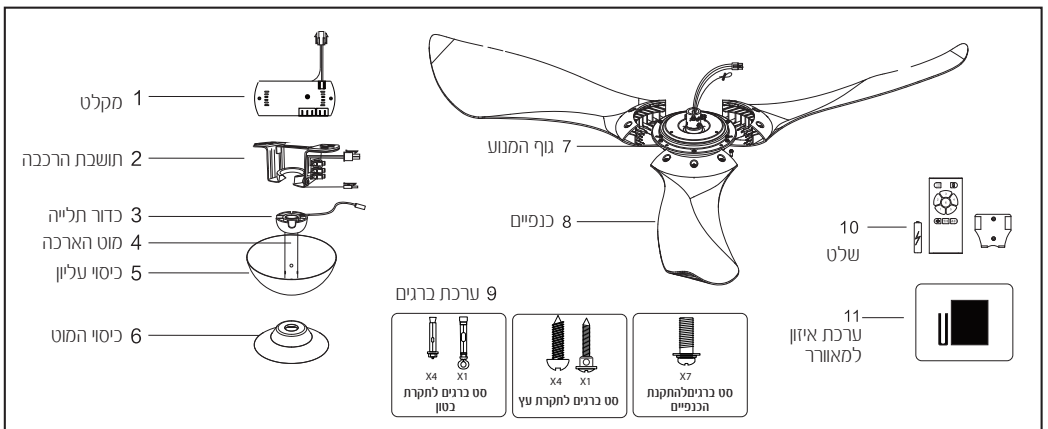
לקוח יקר, קרא ושמור הנחיות אלו. **אזהרה: על מנת למזער סכנות כגון אש, הלם חשמלי או פציעות, יש לנקוט בפעולות הבאות:**

1. יש לקרוא את כל ההוראות וההנחיות טרם התקנת המוצר.
2. התקנת המאוורר תבוצע אך ורק על ידי חשמלאי מוסמך.
3. גובה ההתקנה (המרחק בין הכנפיים לרצפה) צריך להיות לפחות 2.3 מטר.
4. שמור תמיד על מרחק בין גוף התאורה לבין חומרים דליקים (וילונות, ארונות וכ"ו...).
5. וודא שהמאוורר מחובר היטב לתקרה באמצעות דיבלים מתאימים או עוגנים.
6. אזהרה: אין להשתמש בסוג של מיתוג עמעם (דימר) לצורך בקרה ושליטה על מהירויות המאוורר.
7. אזהרה: על מנת למנוע פציעה, הקפד על כך שהכנפיים אינם כפופים וכי אין עצמים בקוטר הסיבוב.
8. מתאים לשימוש פנימי בלבד! אין להתקין בחדרי אמבטיה או בכל אזור לח אחר.
9. במידה ויתקן באזור לח כלשהו, לא יהיה ניתן לממש אחריות.
10. לפני פירוק מערכת התאורה, וודא שאספקת הזרם מנותקת מהספקת החשמל הראשית. חיבור הספקת הזרם יבוצע רק בסיום ההתקנה.
11. אין להסיר את אהיל גוף התאורה כאשר הספקת הזרם מחוברת.
12. החלפת גוף התאורה תבוצע רק כאשר הספקת הזרם נותקה מהספקת החשמל הראשית.
13. וודא שאהיל התאורה מהודק היטב טרם הפעלת המאוורר.
14. אין להשתמש בחלקים שאינם מקוריים של מאוורר זה.
15. חשמלאי יקר על המכשיר להיות מצויד במתג דו קוטבי לשליטה על המנוע, על המתג להיות במקום נראה לעין ונגיש.

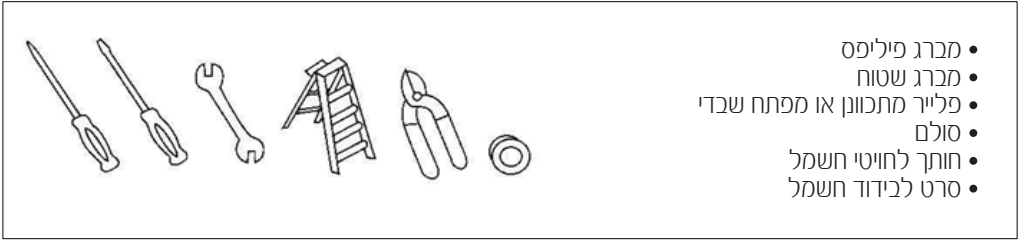
***** לקוח יקר, רשימת החשמלאים המוסמכים מופיעה בתעודת האחריות. התקנת המאוורר ועבודות החשמל צריכות להיעשות ע"י חשמלאי מוסמך בלבד! במידה והתקנת המאוורר ועבודות החשמל לא יבוצעו ע"י חשמלאי מוסמך לא יהיה ניתן לממש אחריות!**

הוראות התקנה

1. יש לפרוק את המאוורר מארזתו ולבדוק את תוכנה. יש להוציא את כל החלקים והאביזרים. אין להניח את מארז המנוע על צידו מחשש לתזוזת המארז הקישוטי.
2. יש לבחון את כל החלקים. החלקים הבאים צריכים להיות לפניך:



יש להצטייד בכלים מטה על מנת להתקין את המאוורר:



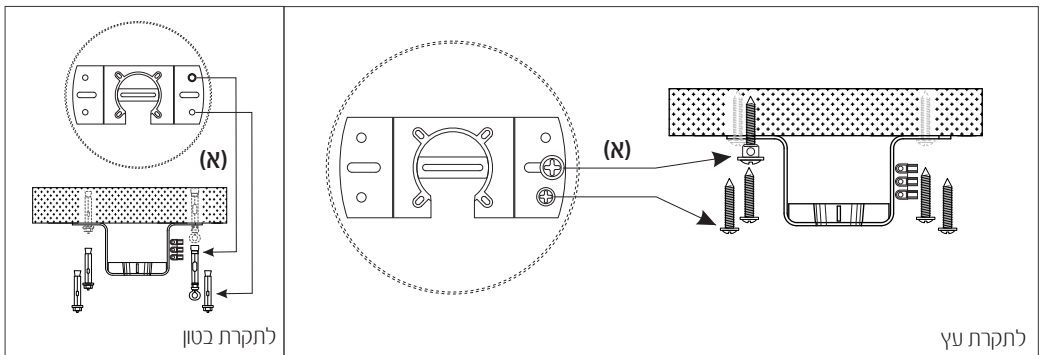
בחירת מיקום התקנה

1. המאוורר חייב להיות מותקן במיקום שבו הכנפיים יהיו במרווח של מינימום 30 סנטימטר מכל אובייקט א קיר. ככל שהמרווח גדול יותר, זרימת האוויר של המאוורר תהיה טובה יותר.
2. המאוורר חייב להיות מותקן במיקום שבו הכנפיים יהיו במרווח של מינימום 2.2 מטר מהקרקע.
3. יש לוודא שנקודת ההתקנה בתקרה מסוגלת לשאת משקל של 35 ק"ג לפחות. אם במיקום הנדרש אין אזור מוצק, יהיה עליך להתקין תומך עץ בין שתי קורות תקרה. מוט התלייה מוכרח להיות מותקן ליסודות תקרת הבניין, ולא לקופסא נפרדת או כדומה.
4. המאוורר זה מיועד לשימוש פנימי בלבד!

התקנת תושבת ההרכבה -

1. מקם את תושבת ההרכבה למיקום שנבחר בתקרה וסמן את מיקום החורים הדרושים לטובת התקנת התושבת. **(איור 3)**
2. יש לקדוח את החורים לפי הסימון מסעיף 1. יש לוודא כי גודל המקדח תואם לגודל הברגים כדי להבטיח התקנה בטוחה.
3. התקן את תושבת ההרכבה לתקרה או לתמיכת עץ עם ברגי ההתקנה המצורפים. הכנס את הברגים דרך החורים המחורצים בתוך תושבת ההרכבה והברג לתקרה. וודא שהמאוורר מחובר היטב לתקרה באמצעות דיבלים או עוגנים מתאימים.
4. הברג את כורג האבטוחו כחריץ הייעודי לו בתוך תושבת ההרכבה. **(איור 3 - א)**
5. וודא כי כל הברגים מוברגים היטב למקומם הייעודי.

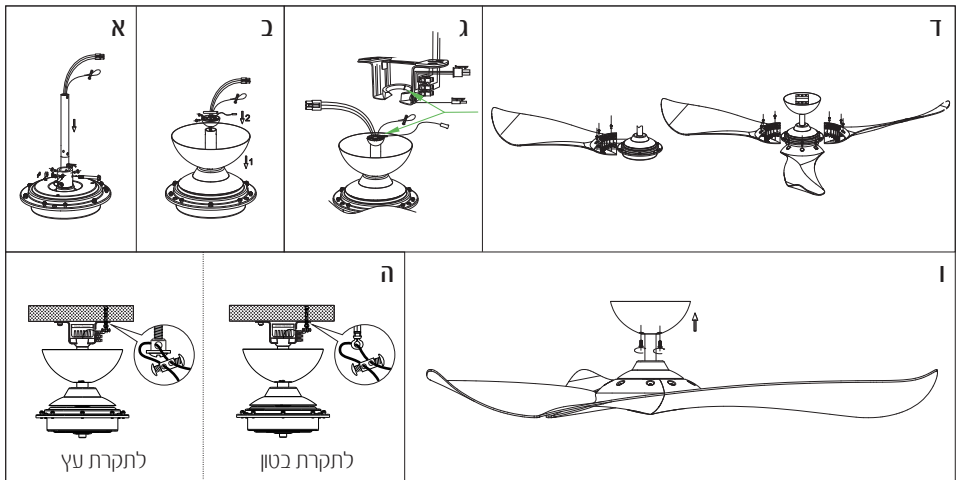
איור מס 3

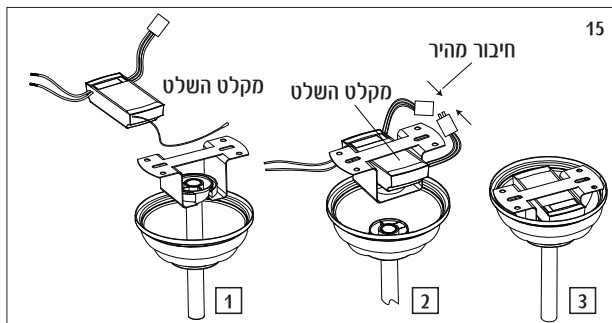
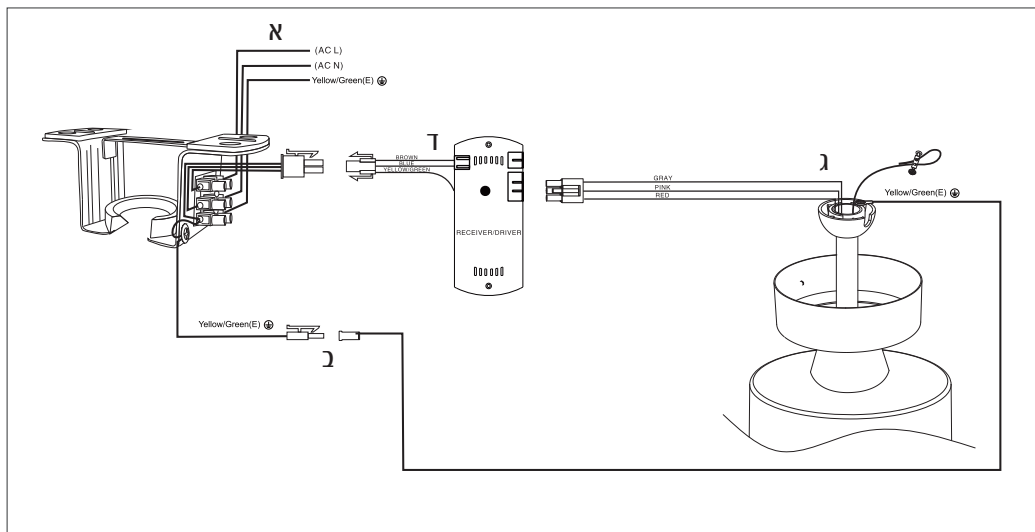


שים לב: וודא שאספקת הזרם מנותקת מאספקת החשמל הראשית. חיבור אספקת הזרם יבוצע רק בסיום ההתקנה.
 הערה: השלבים הבאים מיועדים לחיבור הכנפיים לאחר הושבת המאוורר בתושבת ההרכבה.

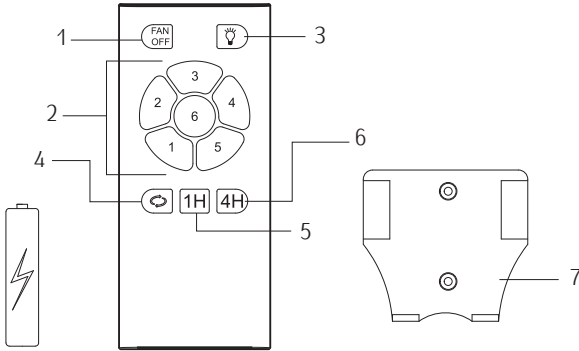
1. הסר את כדור התלייה ממוט הארכה על ידי הברגת הבורג כלפי חוץ.
2. השחל את חוטי המאוורר וכבל הבטיחות דרך מוט הארכה. (איור 4 - א')
3. מקם את מוט הארכה למקומו הייעודי אשר ממוקם על גבי גוף המנוע. וודא שכבל הבטיחות וחוטי המאוורר נשלפים החוצה ממוט הארכה. בנוסף, הברג את כל הברגים אשר מחברים את כיסוי המנוע למוט הארכה. (איור 4 - א')
4. השחל את כיסוי המוט למוט הארכה, ומיד לאחר מכן את הכיסוי העליון. (איור 4 - ב')
5. חבר בחזרה את כדור התלייה למוט הארכה. וודא כי נצרת כדור התלייה נועלת את חוטי המאוורר וכבל הבטיחות. לבסוף, וודא כי כדור התלייה צמוד למוט הארכה על ידי הנצרה. (איור 4 - ב')
6. תוך כדי תפיסה יציבה של מוט הארכה, הרם את המאוורר בזהירות אל כיוון תושבת ההרכבה. (איור 4 - ג')
7. מקם את כדור התלייה אל תוך תושבת ההרכבה ומצא את נקודת הנעילה תוך כדי סיבוב בכיוון השעון.
8. נקודת הנעילה של תושבת ההרכבה נועדה למניעת תזוזות לא רצויות במהלך פעילות המאוורר. (איור 4 - ג')
9. חבר את כבל הבטיחות אל תוך בורג הבטיחות (איור 4 - ה')
10. חבר את חוטי החשמל של תושבת ההרכבה לאספקת החשמל בתקרה. (איור 5 - א')
11. חבר את כל חיבורי הפלאגים של המקלט ומאוורר אחד לשני. (איור 5 - ב', ג', ד')
12. הכנס את המקלט למקום הייעודי לו בין תושבת ההרכבה אל התקרה. אחסן גם כן את חוטי החשמל. (איור 6)
13. הרכבת הכנפיים - הסר את דסקיות הקפיץ + ברגים מתושב המנוע. הצב כל כנף בנפרד וישר אותה אל מול החור הייעודי לו במשטח המנוע תוך שימוש בברגי המנוע ודסקיות הקפיץ המצורפות. חבר את הכנף למקומו והברג במחצה \ במעט הרפיה חזרה את הברגים.
14. יש להיזהר שלא לכופף את הכנפיים במהלך ההתקנה מחשש שהדבר יגרום לחוסר איזון ויביא להתנדנדות בזמן פעולה. (איור מס' 4 - ד')
15. כאשר כל ברגי הכנפיים מוכרגים במעט לתושבת המנוע, הברג את כולם באופן שווה.
16. (שים לב - אין להשתמש במברגה חשמלית. כוח זה יכול ליצור נזק לברגים \ כנפיים)
17. הרם כיסוי עליון ממוט הארכה אל תושבת ההרכבה. לאחר מכן הברג את הברגים המצורפים. (איור 4 - ו')

איור מס 4





הוראות הפעלה לשלט



1. הדלקה/כיבוי
2. מהירויות אוורר (1- חלש 6- חזק)
3. שינוי גוון אור
4. החלפה ממצב קיץ למצב חורף
5. טיימר שעה
6. טיימר 4 שעות
7. מתקן תלייה

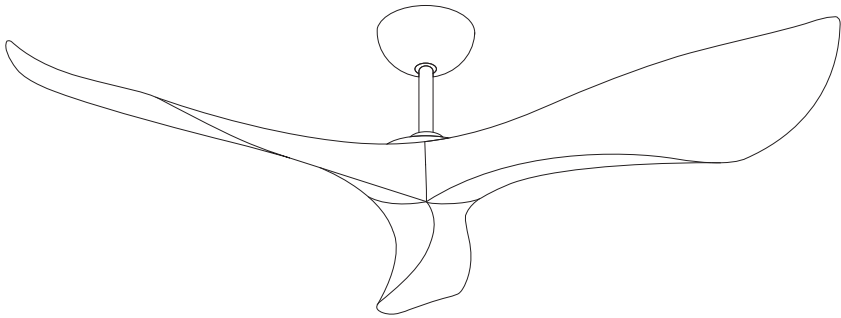
לפני פנייה לשרות יש לבדוק את הסעיפים מטה:

1. במידה והמאוורר לא עובד: בדוק אם החשמל הראשי פועל.
2. מאורר רועד בזמן ההפעלה: דרוש מן המתקין לאזן את המאוורר.
 - א. הצלב כנפיים ובדוק אם מחזיקי הכנפיים אינם מכופפים
 - ב. אזן בעזרת מאזני הכנפיים המצורפים, ראה איור 21.
3. המאוורר משמיע רשרוש או זמזום:
 - א. בדוק כי כל הברגים מחוזקים
 - ב. אפשר למאוורר תקופת הסתגלות של 24 שעות. במהלך תקופה זו כל רעשי הלואי אמורים לחלוף.
 - ג. בדוק חיבור תקין של גוף התאורה והידוק האהיל.



NORTHER
cooling solutions

PREMIUM LINE



SAYNET



חפשו אותנו בפייסבוק
Saynet Leket LTD

פארק שח"ק-שקד, ד.ב. מנשה, ת.ד. 240 מיקוד: 37862 טל. 04-6350680, פקס. 04-6350670

ט.ל.ח. ,www.saynet.co.il,