

הוראות בטיחות והתקנה  
**SPEED BASIC**

מאוורר מגדל טורבו - 100W  
צידוד ימינה שמאלה

**מפרט**

מוצר: מאוורר מגדל טורבו  
NT-speed-100W  
הספק: 100 וואט  
מתח: 230 וולט / 50 הרץ

**מתאים לדגמים הבאים:**

NT-speed-100W-BK

NT-speed-100W-WHBK

## הוראות בטיחות

לקוח יקר, קרא ושמור הנחיות אלו. בעת שימוש במכשירים חשמליים, יש להקפיד על אמצעי בטיחות בסיסיים. כדי למנוע את הסיכון של כוויית, התחשמלות, שריפה ו/או פציעה אישית, אנא קראו בעיון את מדריך ההוראות לפני השימוש במכשיר, והקפידו על כל ההוראות במהלך הפעלת המכשיר.

### הנחיות כלליות

- מכשירים חשמליים אינם צעצועים! הרחיקו ילדים מהמכשיר!
- השתמשו במכשירים רק למטרה המיועדת להם.
- לשימוש ביתי ומקורה בלבד.
- אל תשאירו את המכשיר ללא השגחה בזמן השימוש או מחובר לרשת החשמל.
- כאשר המכשיר אינו בשימוש ולפני הניקוי, נתקו תחילה את המכשיר מהשקע.
- אין לשאת את המכשיר באמצעות כבל החשמל.
- שמרו על המכשיר נקי וללא אבק.
- לעולם אל תשתמשו במכשיר מחוץ לשטח בנוי.
- בדקו את המכשיר באופן קבוע לאיתור סימנים של נזק גלוי. אין להשתמש במכשיר אם מצאתם נזק, אם המכשיר נפל או אם הוא אינו פועל כראוי. אל תנסו לתקן את המכשיר בעצמכם.
- תיקונים מותר לבצע רק על ידי טכנאים / חשמלאים מוסמכים.
- נקודת החשמל חייבת להיות ממוקמת בסמוך למכשיר כך שניתן יהיה להוציא את התקע בקלות במקרה חירום.
- השימוש באביזרים שאינם מומלצים או נמכרים על ידי יצרן המכשיר עלול לגרום לסכנת פציעה לאדם.
- המכשיר מיועד רק למטרה המתוארת במדריך למשתמש. אין להשתמש במכשיר או בחלק כלשהו של המכשיר מחוץ לשימוש המיועד כדי למנוע סיכון.

### סכנות עקב זרם חשמלי

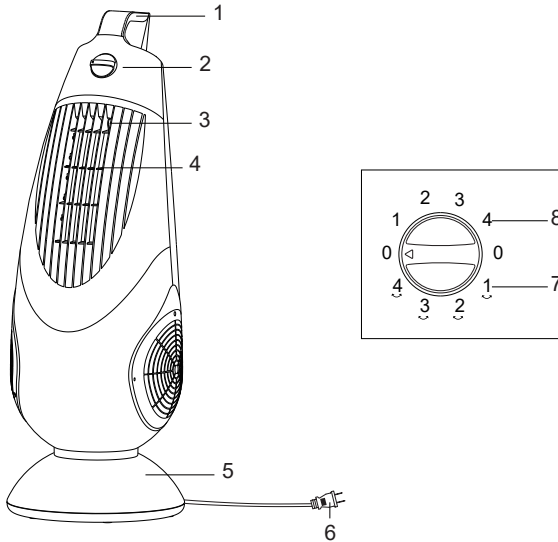
- המתח המצוין על לוחית השם של המכשיר חייב להתאים למתח של רשת החשמל.
- חברו את המכשיר רק לשקע חשמל שהותקן כהלכה.
- לעולם אל תיגעו במכשיר, בכבל החשמל ובתקע בידיים לחות או רטובות או אם אתם עומדים על קרקע רטובה.
- אל תניחו את כבל החשמל באזורים רטובים או לחים.
- אין לטבול במים.
- כדי להגן מפני הסיכון של התחשמלות, אין לטבול את היחידה, הכבל או התקע במים או נוזל אחר.
- הרחיקו את המכשיר, את כבל החשמל והתקע ממשטחים חמים, להבות חשופות, מאור שמש ישיר וקצוות חדים.
- בעת השימוש במכשיר יש לוודא שהכבל אינו נתקע (למשל בדלתות).
- כאשר אתם מוציאים את התקע משקע החשמל, משכו תמיד את התקע ולעולם לא את הכבל.
- אם כבל החשמל פגום, יש להחליפו על ידי היצרן, סוכן השירות שלו או אנשים מוסמכים דומים על מנת למנוע סכנה.

### סכנות לאנשים

- המכשיר יכול לשמש ילדים מגיל 8 ומעלה ואנשים עם יכולות פיזיות, חושיות או נפשיות מופחתות או חוסר ניסיון וידע או קיבלו פיקוח או הדרכה לגבי שימוש במכשיר בצורה בטוחה ומבינים את הסיכונים המעורבים.
- אסור לילדים לשחק עם המכשיר.
- ניקוי ותחזוקת המשתמש לא יבוצעו על ידי ילדים ללא השגחה.
- ילדים אינם מזהים את הסכנות העלולות להיווצר בעת טיפול במכשירים חשמליים. הרחיקו ילדים מהמכשיר. שימו לב במיוחד בעת השימוש במכשיר אם ילדים נמצאים בסביבה!
- הרחיקו את חומרי האריזה כגון שקיות ניילון וחלקי פוליסטרין מהישג ידם של ילדים. סכנת חנק!
- בעת הנחת הכבל יש לוודא שהוא לא יכול לגרום לסכנת מעידה.
- וודאו שלא ניתן למעוד על המכשיר עצמו.

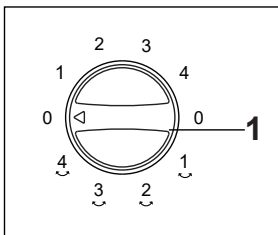
## סכנות ספציפיות למכשיר

- וודאו שהמכשיר אינו מלוכלך ושהוא מורכב כהלכה.
- לעולם אל תפעילו את המכשיר על משטחים לא אחידים או בקרבת מדרגות. הימנעו מהיפוך המכשיר כשהוא בשימוש (למשל אם יש גבולות על הרצפה).
- ניתן להשתמש במאוורר רק אם הוא מורכב במלואו. בדקו את כל חיבורי הברגים / תקע בפרקי זמן קבועים. הדקו מחדש את הברגים הרופפים וודאו שחיבורי התקע מכוונים כהלכה.



## סקירה כללית של מכשיר

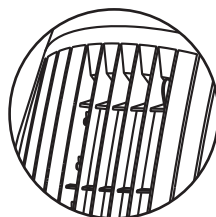
1. ידית
2. לוח בקרה
3. רפפות מתכווננות
4. זרימת אוויר
5. בסיס
6. תקע חשמל
7. צידוד
8. מהירות



## אופן השימוש במכשיר

### מהירות

- סובבו את הכפתור (1), לבחירת המהירות או עם צידוד.
- 4 מהירויות לבחירה: (1-2-3-4).
- הזיזו את הרפפות המתכווננות לכיוון האוויר למעלה ולמטה.

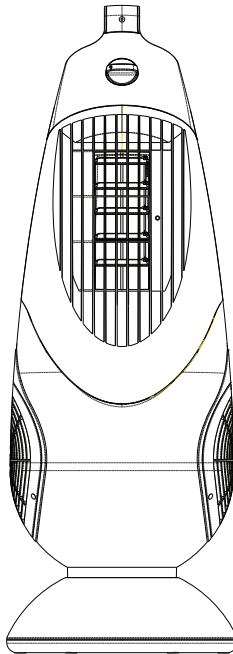


רפפות מתכווננות

## ניקוי ותחזוקה לפני ניקוי המכשיר תמיד נתקו את תקע החשמל מהשקע.

- אין לטבול את המכשיר, את כבל החשמל ואת תקע החשמל במים או בנוזלים אחרים כאשר אתם מנקים אותם. נקו אותם עם מטלית יבשה.
- אם הוא מלוכלך מאוד, ניתן לנגב את החלק החיצוני של המכשיר בזהירות עם מטלית לחה ולאחר מכן לייבש בזהירות. וודאו שלא חודרת לחות לתוך פנים המכשיר.
- אל תשתמשו בחומרי ניקוי חריפים, מברשות פלדה, אבקת קרצוף או חפצים קשים אחרים כדי לנקות את המכשיר מכיוון שהם עלולים לגרום לשריטות על המשטחים.
- נקו את המכשיר באופן קבוע.
- לעולם אל תשתמשו בממיסים, בנזן או בחומרי ניקוי המבוססים על שמן מכיוון שהם עלולים לפגוע במארז.
- הדקו מחדש את חיבורי הברגים הנראים במכשיר באופן קבוע על מנת להבטיח שהמכשיר פועל כראוי.

סימון זה מציינ שאין להשליך מוצר זה עם פסולת ביתית אחרת. כדי למנוע פגיעה אפשרית בסביבה או בבריאות האדם כתוצאה מסילוק פסולת בלתי מבוקרת, מחזרו אותו באחריות כדי לקדם שימוש חוזר בר-קיימא במשאבים חומריים.



## תעודת אחריות- מאווררי מגדל NORTHER

חברת סיינט מברכת אתכם על שבחרתם לרכוש מוצר מתוצרת NORTHER ומעניקה לכם אחריות על גוף התאורה לתקופה של 3 שנות אחריות מתאריך הקנייה ובכפוף לתנאי האחריות המפורטים להלן:

1. אנו אחראים לפעילותו התקינה של המאוורר מגדל לפי תנאי השימוש וההוראות הניתנות באריזת המוצר.
2. אנו מחוייבים בתקופת האחריות, לתקן את גוף המאוורר או להחליף בו חלקים פגומים כתוצאה מפגם ביצור ללא כל תשלום.
3. האחריות תחול מיום המכירה כלפי הקונה ששמו וכתובתו ותאריך הקנייה מצויינים בתעודה זו ובצרוף חשבונית קנייה של בית העסק החתומה ע"י המוכר.
4. על מנת לממש אחריות זו, על הלקוח להביא את המוצר ליבואן או לחילופין לשלוח את המוצר (כאשר המשלוח על חשבון הלקוח ובאחריותו).

### תעודת האחריות אינה תקפה במקרים הבאים:

1. נזק הנגרם כתוצאה משימוש/טיפול/אחזקה לא נכונים ולא בהתאם להוראות השימוש.
2. פגם/נזק הנוצר כתוצאה ממכה, נפילה או כתוצאה משימוש בחומרים לא מתאימים.
3. פגם/נזק שנוצר כתוצאה מהובלה או הרכבה שלא תואמים את המפורט בהוראות השימוש.
4. פגם/נזק שנוצר עקב כוח עליון - שריפה, פגיעת ברק, מכת חשמל, חרקים וכ"ו.
5. פגם/נזק שנגרם כתוצאה מחדירת מים או נוזלים, סימני רטיבות, קורוזיה למוצרים ללא סימון IP65.
6. פגם/נזק שנגרם כתוצאה מתיקון המבשיר ע"י אדם/שרות שלא מוסמך לתקן מבשיר זה.
7. פגם/נזק שנגרם כתוצאה מהחלפת מוצרים נלווים שלא מתאימים למוצר.
8. האחריות אינה כוללת נזקים עקיפים, מיוחדים, תוצאתיים, נלווים.
9. במקרה של שבר במוצר עם זכוכית.

שם הלקוח ומס' טלפון/נייד :	תאריך קנייה:
דגם/ברקוד:	שם בית העסק:

תמיכה טלפונית ומעבדת שרות ארצי ללקוחות סיינט לקת בע"מ

פארק שח"ק-שקד, ד.ג. מנשה, ת.ד. 240 מיקוד. 37862, טל. 04-6350680, פקס. 04-6350670, www.saynet.co.il