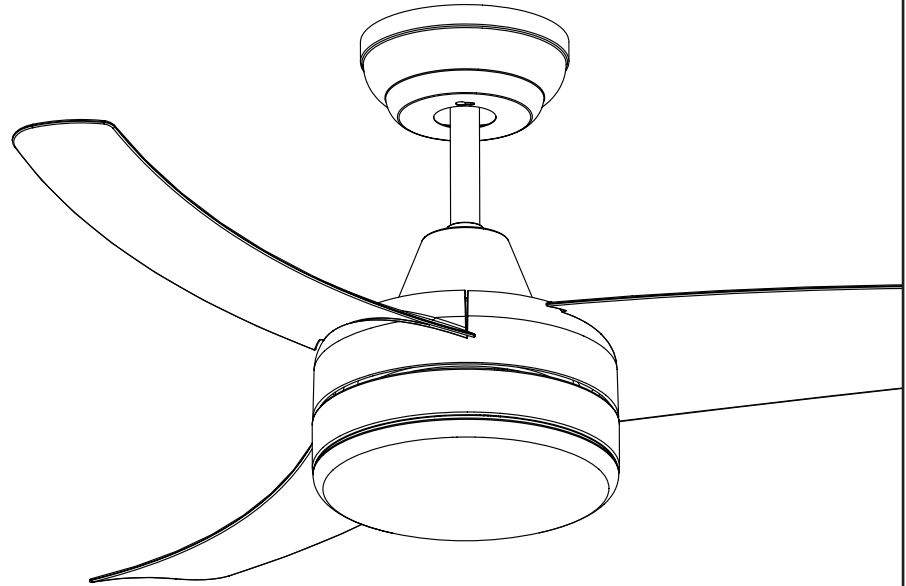




OWNER'S MANUAL מדריך למשתמש

Longwood

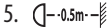
Please write model number here for future reference:
אנא כתוב מספר דגם כאן לעיון בעתיד:



SAFETY TIPS

READ AND SAVE THESE INSTRUCTIONS

WARNING: TO REDUCE THE RISK OF FIRE, ELECTRIC SHOCK,
OR INJURY TO PERSONS, OBSERVE THE FOLLOWING:

1. Proceed with caution. Read all instructions before beginning the installation.
2. WARNING! This fan may be operated only with a 2-pole switch with a 3mm contact opening each.
3. Only an authorized electrician should execute the installation.
4. The installation height, i.e. the distance between the blades and the floor, should be at least 2.3 m.
5.  Always maintain the distance between the lamp and inflammable materials (curtains, wall, etc.), as indicated on the pictogram.
6. Make sure the fan is securely fastened at the ceiling.
7. WARNING! Do not use a dimmer type switch to control the fan speed.
8. WARNING! To prevent injuries, make sure the blades are not bent and that there are no objects with in the area of rotation.
9. WARNING! Due to European safety regulations, if the flush mount option is elected, the fan must not be re-installed utilizing the downrod. If attempted, this may cause a serious injury. When assembling the fan, please follow your local safety regulations.
10. WARNING: Do Not use this fan in the same room at the same time as a gas or fuel burning fire, unless the flue has been tested under these conditions of use by a competent person.
11. This appliance can be used by children aged from 8 years and above and persons with reduced physical, sensory or mental capabilities or lack of experience and knowledge if they have been given supervision or instruction concerning use of the appliance in a safe way and understand the hazards involved. Children shall not play with the appliance. Cleaning and user maintenance shall not be made by children without supervision.
12. Suitable for use indoors.
13. Before disassembling light kit, make sure the power supply is disconnected from the main supply. Power supply can be on only after installation is completed.
14. The lampshade should not be removed from the light bulb when the power supply is on.
15. Replacement of light kit is only possible when the light kit has cooled down, and the power supply is disconnected from the main supply.
16. Make sure the lampshade is in the fixed position when operating the product.
17. Means for all poles disconnection having a contact separation that provide full disconnection under over voltage category III conditions must be incorporated in the fixed wiring in accordance with national wiring rules.
18. IP20 The fan is designed for indoor use. It is not designed for installation in a bathroom or any damp area. Please ensure that the lamp does not come into contact with water.

TOOLS REQUIRED

Phillips Screwdriver

Wire Cutters

Pliers

Step Ladder

טיפים לבטיחות

קרא ושמור את ההוראות

אזהרה: להפחתת סיכון לשריפה, התחשמלות או פגיעה באנשים, הקפידו לפעול לפי ההוראות הבאות:

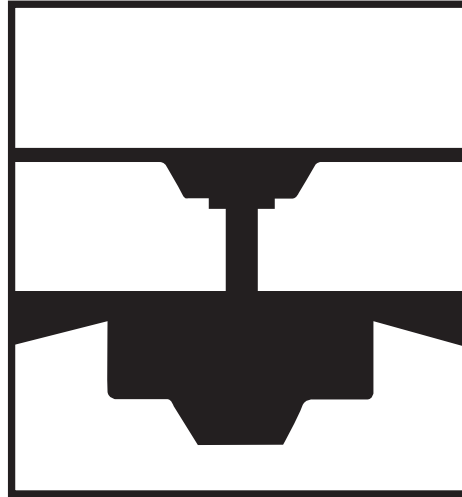
1. המשך בזהירות. קרא את כל ההוראות לפני שתתחיל בהתקנה.
2. אזהרה! מאוורר זה יכול להיות מופעל רק עם מתג דו-קוטבי עם פתח מגע 3 מ"מ כל אחד.
3. רק חשמלאי מורשה צריך לבצע את ההתקנה.
4. גובה התקנת המאוורר, כלומר המרחק בין הלהבים לרצפה, צריך להיות לפחות 2.3 מטר.
5. שמור תמיד על המרחק בין המנורה לחומרים דליקים (וילונות, קיר וכו'), כפי שמצוין בפיקטוגרמה.
6. ודא שהמאוורר צמוד ומחוזק היטב לתקרה.
7. אזהרה! אין להשתמש במתג מסוג דימר (עמם) כדי לשלוט במהירות המאוורר.
8. אזהרה! כדי למנוע פציעות, וודאו שהלהבים אינם כופים ושאינן חפצים באזור הסיבוב.
9. אזהרה! בשל תקנות הבטיחות האירופיות, אם תבחר באפשרות ההתקנה ללא מוט תליה, אסור להתקין את המאוורר מחדש תוך שימוש במוט תליה. הדבר עלול לגרום לפגיעה קשה. בעת הרכבת המאוורר, אנא עקוב גם אחר תקנות הבטיחות המקומיות.
10. אזהרה! אין להשתמש במאוורר זה בחדר ובזמן שיש בו אש הדולקת באמצעות גז או דלק, אלא אם כן נבדקה הפליטה תחת תנאי שימוש אלו על ידי אדם המוסמך לכך.
11. מכשיר זה מיועד גם לילדים מגיל 8 ומעלה ואנשים עם יכולות פיזיות או נפשיות מופחתות או חוסר ניסיון וידע, אם ניתנה להם הדרכה לגבי השימוש (או תחת השגחה) במכשיר בצורה בטוחה והם מבינים את הסכנות. ילדים לא ישחקו במכשיר. ניקוי ותחזוקת המוצר לא יבוצעו על ידי ילדים ללא פיקוח.
12. מתאים לשימוש בתוך הבית.
13. לפני פירוק ערכת התאורה, וודאו כי ספק הכוח מנותק מהספק הראשי. ספק הכוח יכול להיות מופעל רק לאחר סיום ההתקנה.
14. אין להסיר את האהיל מהנורה לפני ניתוק אספקת החשמל.
15. החלפת גוף תאורה תבוצע אך ורק לאחר גוף התאורה יתקור ותנותק אספקת החשמל.
16. וודא שהאהיל מורכב במקום המיועד לו ומקובע היטב בעת הפעלת המוצר.
17. האמצעים לניתוק כל הקטבים עם הפרדת מגע, המאפשרים ניתוק מלא בתנאי מתח גבוה מקטגוריה III חייבים להיות משולבים בחיווט הקבוע בהתאם לכללי החיווט הלאומיים.
18. IP20 המאוורר מיועד לשימוש בתוך הבית. הוא אינו מיועד להתקנה בחדר אמבטיה או באזור לח. אנא וודא שהמנורה לא תבוא במגע עם מים.

כלים נדרשים

מברג פיליפס חותך כבל פלייר סולם

FEATURES

מאפיינים

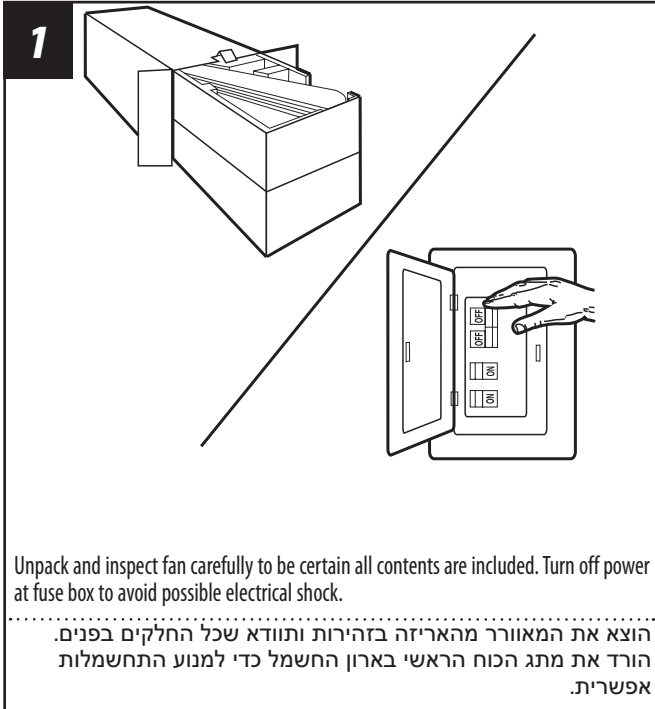


DOWNROD INSTALLATION - For normal ceilings

התקנה על גבי עמוד יורד – עבור תקרות רגילות

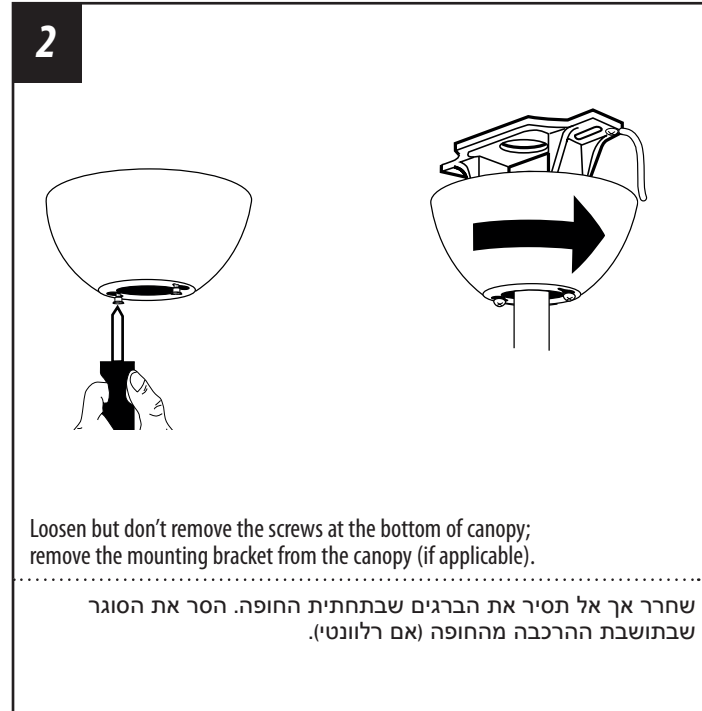
PREPARING FOR INSTALLATION

הכנה להתקנה



MOUNTING BRACKET INSTALLATION

התקנת תושבת תליה



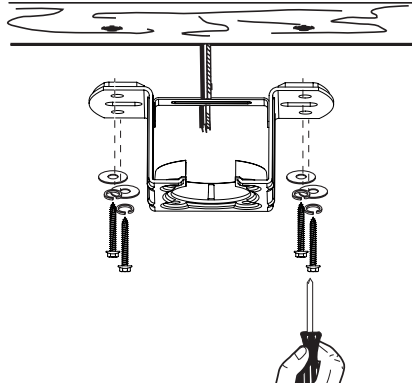
MOUNTING BRACKET INSTALLATION

התקנת תושבת תליה

3

Note: This step is for Solid Wood construction ceiling installation, for concrete ceiling installation skip to step 4.

הערה: השלב הזה מתייחס להתקנה על תקרת עץ או פרגולה, להתקנה על תקרת בטון, דלג לשלב 4.



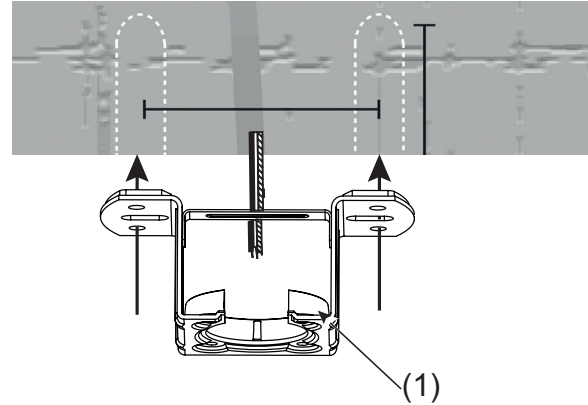
Drill four mounting holes in the ceiling joist and Securely screw the mounting bracket to the ceiling using the washers and wood screws provided. The mounting plate should be able to hold a weight of at least 15.9kgs (35 lbs).

יש לקדוח 4 חורים בתקרה ולחבר את תושבת התלייה באמצעות הדיסקיות וברגי העץ המסופקים. תושבת התלייה צריכה להיות מסוגלת לשאת משקל של לפחות 15.9 ק"ג.

4

Note: Proper care must be taken when mounting to concrete ceilings and add the expansion anchors installation step for mounting bracket.

הערה: יש לנקוט במשנה זהירות בעת ההתקנה על תקרות בטון ולהשתמש בברגי גימבו מיוחדים לחיזוק תושבת המאורה.



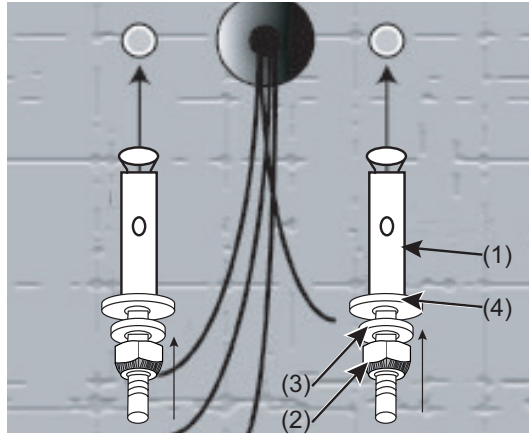
Drill one hole on each side of the supply mains for the expansion anchors. Measure this distance using the oval slots in the mounting bracket (1) as a guide.

יש לקדוח חור אחד בכל אחד מצדי התושבת עבור ברגי גימבו. יש למדוד את מרחקי הקידוח באמצעות החריצים שבתושבת ההרכבה (1) עפ"י המדריך המצורף.

MOUNTING BRACKET INSTALLATION

התקנת תושבת תליה

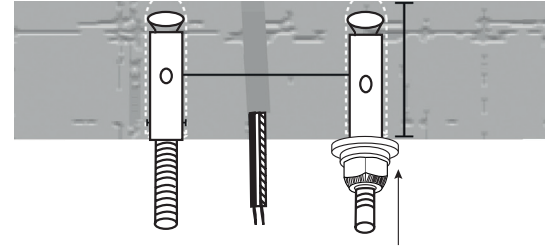
5



Drive the expansion anchors (1) into the holes. (Note: do not detach hex nut (2), spring washer (3) and metal washer (4) for this step).

הכנס את ברגי הג'מבו (1) לתוך החורים כמו שהם
(שים לב, אל תשחרר את האומים או הדסקיות ממקומם)

6



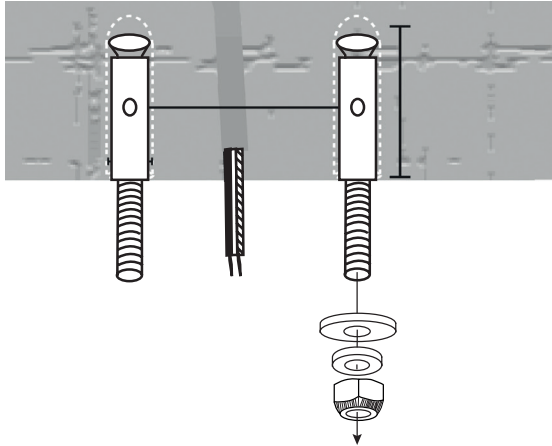
Tighten hex nut until feel the metal expansion anchor is not working loose.

הברג את האום עד שתרגיש שבורג הג'מבו מתרחב ומתהדק במקומו
עד למצב מהודק ומחוזק.

MOUNTING BRACKET INSTALLATION

התקנת תושבת תליה

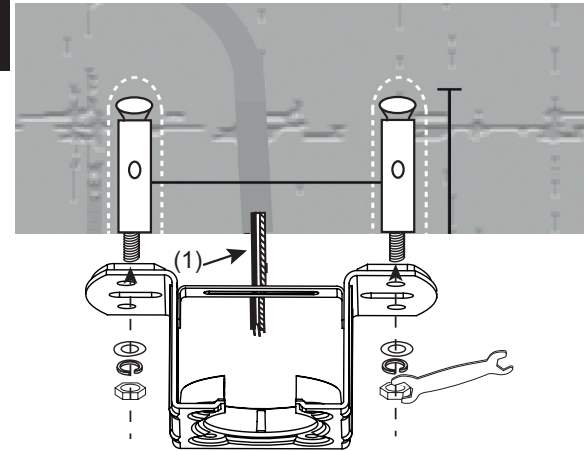
7



Remove the hex nut, spring washer, metal washer, keep them for next step usage.

כעת, הסר את בורג האום והדסקיות ושמור אותם לשימוש בשלב הבא.

8



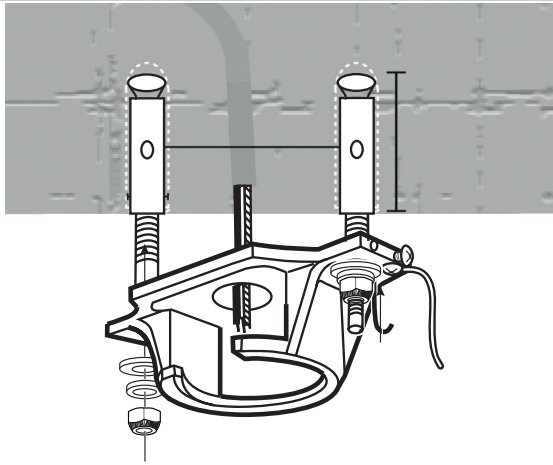
Pull the supply mains (1) through the center of the ceiling, and align the two oval holes in the mounting bracket with the expansion anchors (1), re-install metal washer, spring washer and hex nut, tighten the hex nut until the mounting bracket is fix stably.

משוך את כבלי רשת החשמל (1) דרך מרכז התקרה, ויישר את שני החורים בתושבת ההרכבה עם ברגי הג'מבון(1), חבר את הדסקיות ובורג האום והברג עד למצב מהודק, המשך להבריג עד שתושבת הרכבה תתקבע ביציבות.

MOUNTING BRACKET INSTALLATION

התקנת תושבת תליה

9



Repeat for another one of the expansion anchors.

המשך באותו תהליך גם לבורג הגימבו השני.

WIRING OPTIONS

אפשרויות חיווט

10

Wiring:

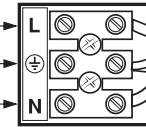
From House:

Live (L)

Ground

Neutral (N)

TERMINAL BLOCK

To
Connector:

Follow diagram above to make wiring connections to the terminal block on the mounting bracket.

חיווט

חיווט מהבית:

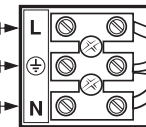
(L) פאזה

הארקה

(N) אפס

קופסת מהדקים

למחבר:

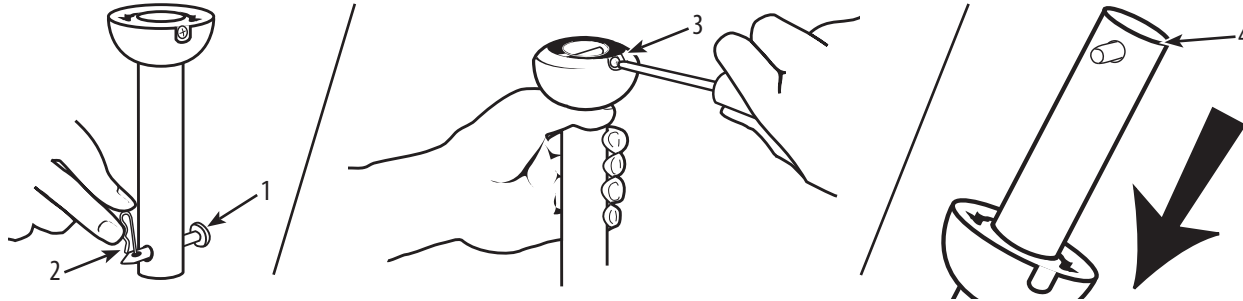


עקוב אחר התרשים כדי ליצור חיבורים לקופסת מהדקים על התושבת.

DOWNROD MOUNT

התקנת מוט תליה

11



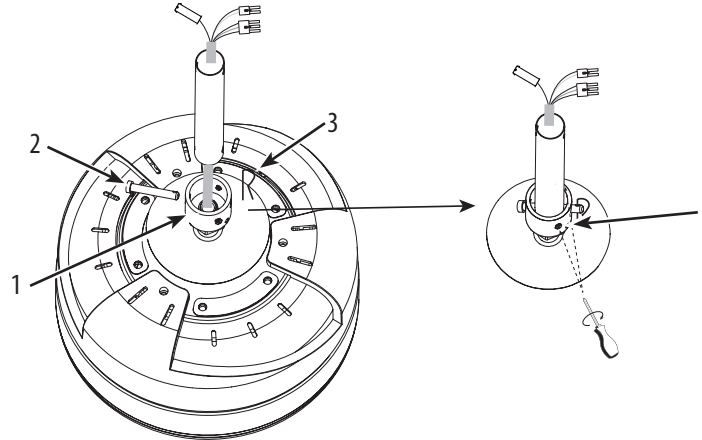
Remove clamp pin (2) and cross pin (1) from down rod. Loosen set screw in down rod ball (3) until ball moves easily up and down the down rod. Slide down rod ball off the down rod, exposing cross pin (4). Remove cross pin and save for later use.

הסר את סיכת הביטחון (2) ואת הפין הביטחון (1) מהמוט. שחרר את הברגה עם מהכדור שבמוט (3) עד שהכדור נע בקלות מעלה ומטה. החלק למטה את כדור המוט מהמוט, וחשוף את בורג הצלב (4). הסר את בורג הצלב ושמור לשימוש מאוחר יותר.

DOWNROD MOUNT

התקנת מוט תליה

12



Carefully thread lead wires and plug through the down rod assembly. Loosen set screws in down rod coupling (1). Insert down rod into down rod coupling. Make sure to align hole in down rod with the hole in coupling. Install yoke cross pin (2) through yoke and down rod. Insert clamp pin (3) into cross pin until it snaps into place. Tighten set screws (4) in coupling.

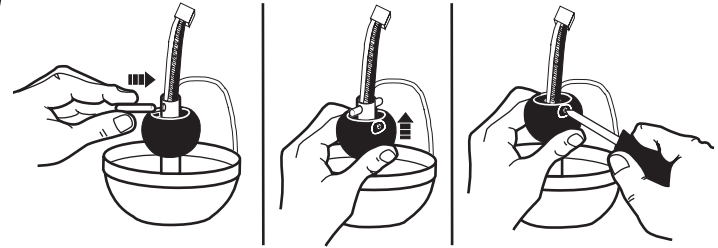
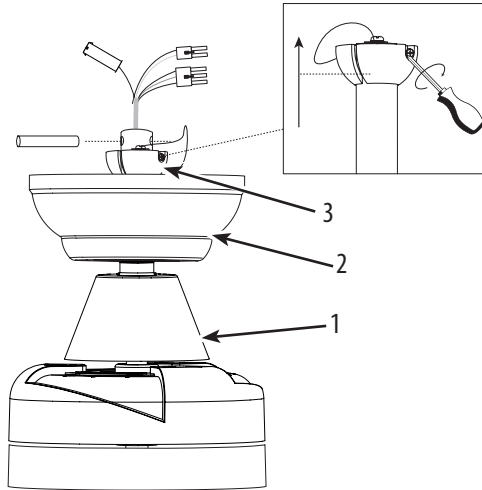
Note: Avoid for damage the wire and plug, and smooth assemble the lead wire, separately push the connector with light wire, motor wire and ground wire through the down rod for assembling.

השחל בזהירות חוטי החשמל וחבר אותם דרך המכלול שבמוט. שחרר את הברגים המייצבים את המוט (1). הכנס את המוט למגרעת המוט. הקפד ליישר את החור במוט עם החור המקביל אליו. הכנס את פין הביטחון (2) דרך המוט. הכנס את סיכת הביטחון (3) עד שתינעל במקומה. הדק את ברגי הייצוב (4) שבמוט. הערה: הימנע מפגיעות בחוטי החשמל ומחברי החשמל בעת הכנסתם למוט המאוורר, יש לנקוט במשנה זהירות ובעדיניות ולאחר מכן לחבר את חוטי החשמל לפי הצבעים.

DOWNROD MOUNT

התקנת מוט תליה

13



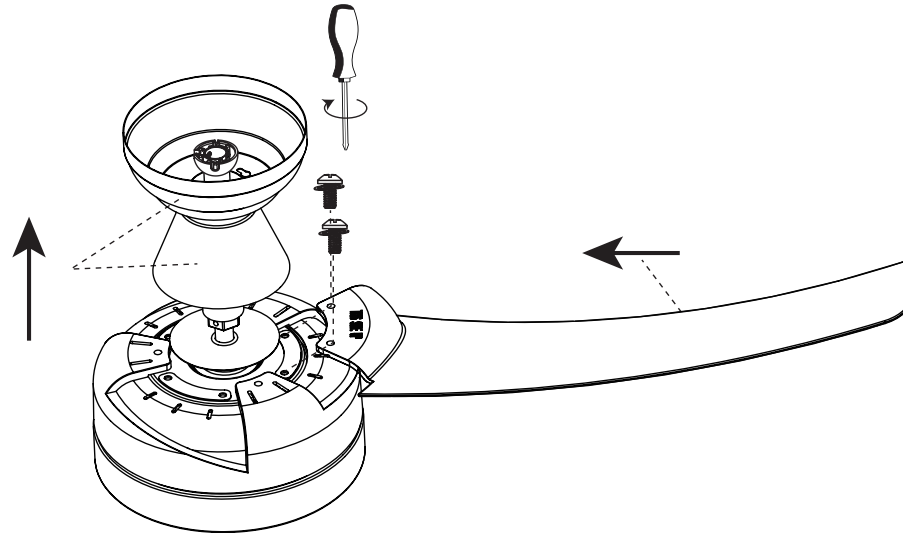
Orderly attach the yoke cover (1), canopy (2) and hang ball (3) to the down rod for assembling.
Re-install cross pin into downrod and slide downrod ball up until cross pin fits firmly into ball. Tighten set screw in ball.

יש לחבר את כיסוי המצמד, כיסוי עליון וכדור התלייה למוט התלייה לפי הסדר הנכון כפי שמופיע באיור.
יש להכניס את סיכת האבטחה לתוך מוט התלייה ולהחליק את כדור התלייה למקומו עד שסיכת הבטחון ננעלת בתוך המגרעת בכדור. לאחר מכן יש להדק את הבורג שעל הכדור.

BLADES INSTALLATION

התקנת הלהבים

14



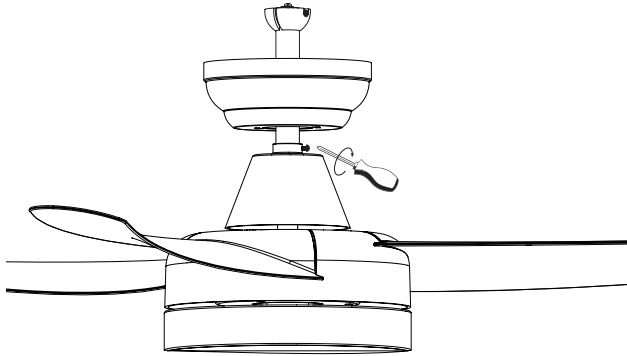
Attach blade assembly to DC motor using the motor screws provided, tighten screws securely.

חבר את הלהבים למנוע ה-DC באמצעות ברגי המנוע המצורפים והדק אותם היטב.

MOUNTING

התקנה

15



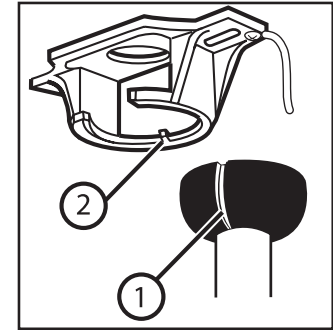
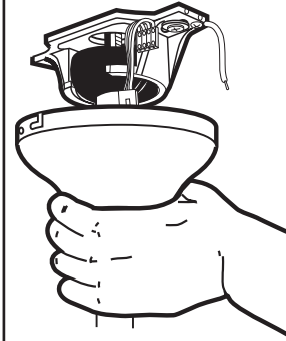
Loosen set screw in lower canopy and slide to within 1/4"/7mm of the motor. Tighten set screw(s) in the lower canopy. Make sure there is at least 1/4"/7mm clearance maintained around the motor and lower canopy.

שחרר את הבורג בכיסוי התחתון והחלק עד ל-7mm מהמנוע. הדק את הבורג/ברגים בכיסוי התחתון. וודא שישנו מרווח של לפחות 7mm בין המנוע לכיסוי התחתון.

MOUNTING BRACKET INSTALLATION

תליית המאוורר והתקנתו על התושבת

16



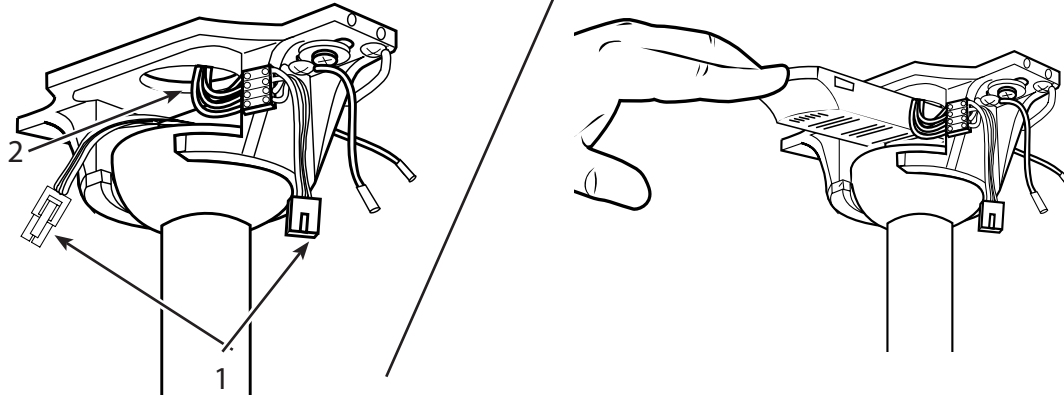
Carefully lift fan assembly onto mounting bracket. Rotate fan until notch on downrod ball (1) engages the ridge (2) on the mounting bracket. This will allow for hands free wiring.

הרם בזהירות את מכלול המאוורר אל תוך תושבת תליה המורכבת על התקרה. סובב את המאוורר עד שהחריץ בכדור (1) שעל מוט תליה משתלב עם השן (2) על תושבת תליה. זה יאפשר חיווט בידיים פנויות.

MOUNTING BRACKET INSTALLATION

תליית המאוורר והתקנתו על התושבת

17



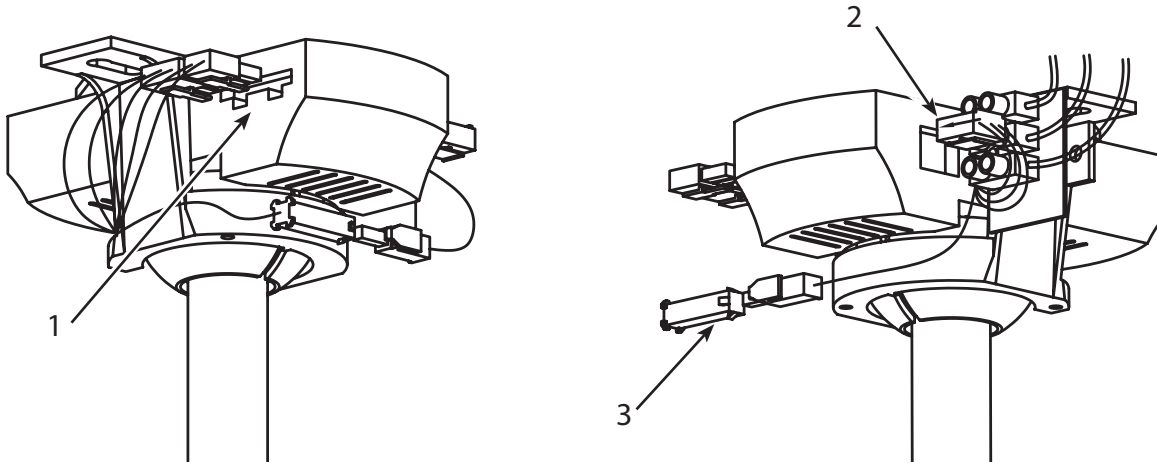
After hanging fan onto the mounting bracket, make sure plug connectors from the ceiling fan and terminal block (1) are moved away from the space located above the downrod ball (2). Slide the remote receiver into the space above the downrod ball as shown.

לאחר תליית המאוורר על התושבת, וודא כי המחברים המהירים וקופסת המדקים (1) מורחקים מהחלל הממוקם מעל הכדור שעל מוט תליה (2). החלק את המקלט לשלט רחוק לחלל שמעל הכדור של המוט כמתואר.

MOUNTING BRACKET INSTALLATION

תליית המאוורר והתקנתו על התושבת

18



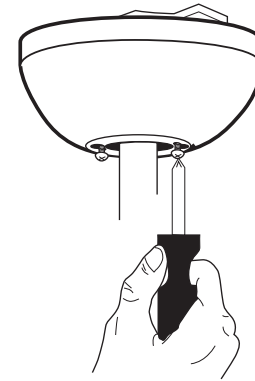
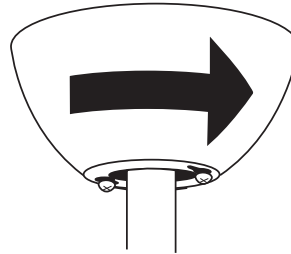
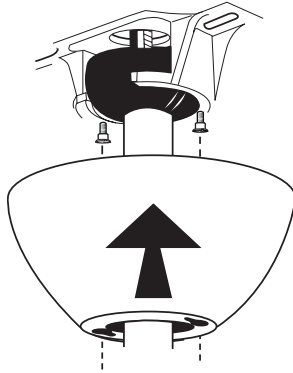
While fan is hanging on bracket, plug 3-pole & 2-pole male connector from the fan into the 3-pole & 2-pole female connector from the remote receiver (1). Plug the 3-pole female connector from the terminal block into the 3-pole male connector from the receiver (2). Attach the ground wire single pins (3) together, one from down rod ball to the mounting bracket and the one from the fan to the another single pin of the mounting bracket.

בזמן שהמאוורר תלוי על התושבת, חבר את מחבר 3 ומחבר 2 ממוטות מהמאוורר למחבר הנקבה 3-1-2 מהמקלט של השלט רחוק (1). חבר את מחבר הנקבה הכולל 3 חוטים מצמת החטים שבתושבת למחבר הזכר בעל 3 חוטים שבמקלט (2). חבר את המחברים הבודדים של חוטי ההארקה (3) יחד, אחד מכדור המוט למטה לתושבת התלייה והאחר מהמאוורר למחבר היחיד השני של תושבת ההרכבה.

SECURE TO CEILING

קיבוע לתקרה

19



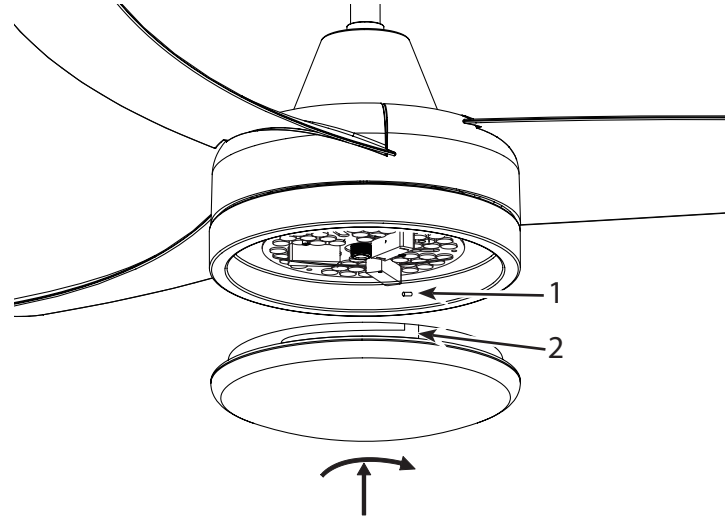
Loosen the 2 screws on the bottom of mounting bracket. (Do not remove) Raise the canopy up and align the keyholes on the bottom of the canopy with the 2 screws on the bottom of mounting bracket. Rotate the canopy to engage the keyholes with the protruding screws. Tighten the screws to secure the canopy.

שחרר את שני הברגים שבתחתית התושבת. (אל תסיר) הרם את החופה כלפי מעלה ויישר את חורי המפתח שבתחתית החופה עם שני הברגים שבתחתית סוגר התושבת. סובב את החופה כדי להתאים את חורי הברגים. הדק את הברגים כדי לאבטח את החופה.

LIGHT FIXTURE INSTALLATION

התקנת גוף התאורה

20

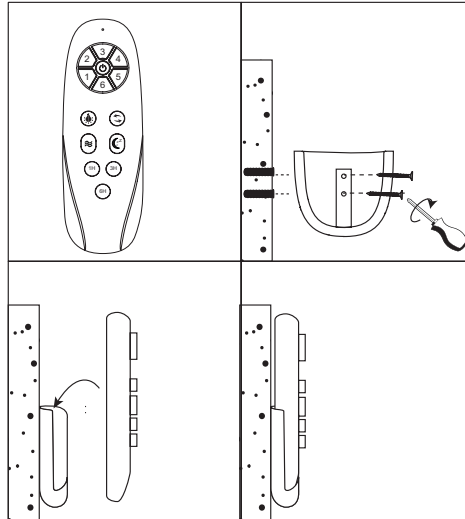


Locate the indentations on the neck of the lampshade (2) and align with the protrusions from the light kit (1). Lift the lampshade up allowing the protrusions to engage the indentations on the lampshade, and twist the lampshade clockwise to lock into place.

יש למקם את האהיל על גוף התאורה תוך מציאת החריצים ולסובב עם כיוון השעון עד לנעילה.

REMOTE CONTROL

שלט רחוק

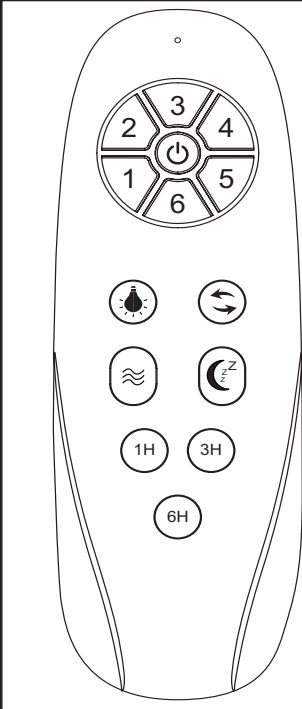


Mount the transmitter holder onto the wall using screws provided. Place the transmitter into the holder.

הרכב את תושבת המשדר על הקיר באמצעות הברגים המצורפים. הכנס את המשדר לתוך המחזיק.

HOW TO OPERATE YOUR CEILING FAN

כיצד להפעיל את מאוורר התקרה שלך



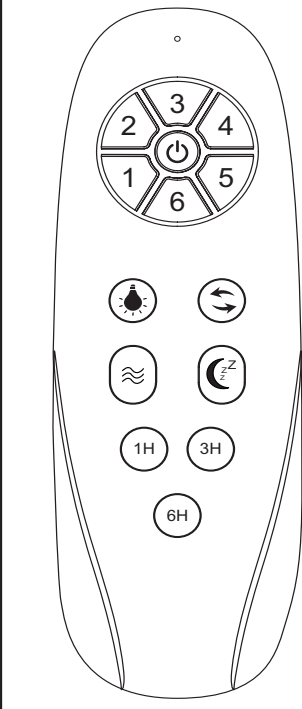
The diagram shows a remote control with a circular top section containing six numbered buttons (1-6) around a central power button. Below this are several function buttons: a light bulb icon, a circular arrow icon, a wavy line icon, a moon and star icon, and three buttons labeled '1H', '3H', and '6H'.

Restore electrical power to the outlet box by turning the electricity on at the main fuse box. To make the fan operational, install 2 AAA 1.5V battery by removing battery cover on back of transmitter, installing battery, and replacing battery cover.

1. Adopt RF wireless digit emission technique, biunique controlled, coincident code rate is less than one millionth.
2. Receiver can be controlled by any angles of the transmitter in prescriptive space, unrestricted by direction with the memory function, the controller can save the status (light and direction) while the supply power OFF and resume to the original after re-load the power supply.
3. The transmitter and receiver are matched at the factory. Please follow the point 4 for re-match when the match is failed.
4. The transmitter and receiver pairing is done in factory. Learning code matching mode is used between transmitter and receiver. Press and hold the "1" and "2" buttons at the same time within 10 seconds after the product is powered on, until you hear two beeps to succeed. If it doesn't work, please try again.
5. Learning mode is not accepted after turn 'ON' the supply power for 10 seconds.
6. When the transmitter can't control the receiver, please check the battery switch touching normally or not, correction of the positive and negative, full or empty of the power.
7. When the transmitter can't control the receiver, please check if any similar remote control is controlling the products nearby, then check whether they are working, because remote controlled product with the same frequency will disturb each other.
8. Low voltage of battery will affect the sensitivity of the transmitter and the signal reception accordingly, (the indicated light will flash out its warning when the battery with the low voltage), must replace if the battery is getting low voltage.
9. Please take out the battery from the transmitter when leaving unused for long time.
10. Please connect the ground wire correctly, otherwise, it may cause the light micro-light or flash.
11. When installing the fan, the fan ceiling cover don't press the antenna (or other wire), it is easy to breakdown the wire and short-circuited.

HOW TO OPERATE YOUR CEILING FAN

כיצד להפעיל את מאוורר התקרה שלך

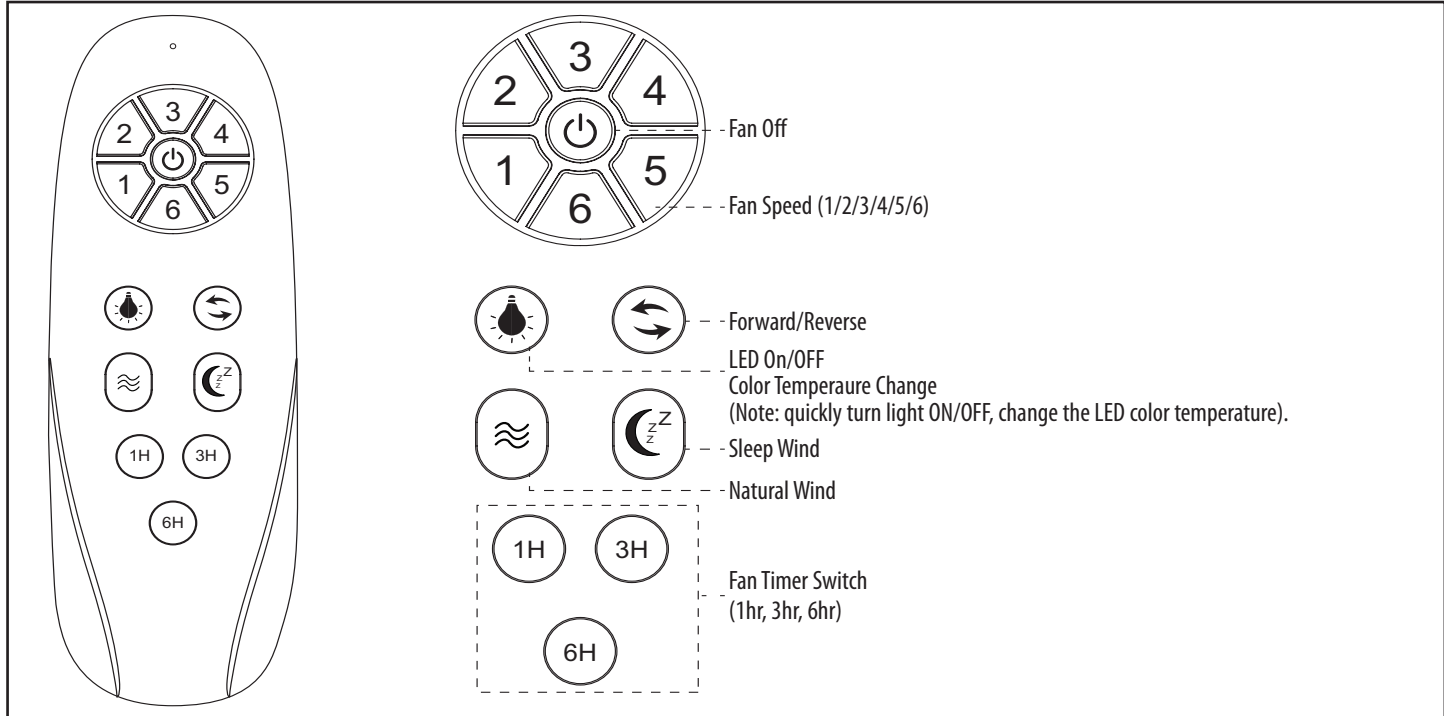


סיום כל שלבי התקנת המאוורר וחיבור המקלט, יש להחזיר את אספקת החשמל. יש להכניס לתוך השלט שתי סוללות מסוג 1.5V AAA (לא מסופקות) טרם השימוש. אזהרה: במידה ואין שימוש בשלט למשך תקופה ארוכה, יש להוציא את הסוללות בכדי למנוע נזק לשלט.

1. שלט זה הינו שלט מסוג RF
2. יט זה בעל זכרון לתאורה ואיוורור.
3. קיט המקלט והשלט מגיע מכויל. במידה ומחליפים שלט או מקלט, יש לבצע כיול טרם השימוש.
4. כדי לכייל את השלט / מקלט יש לבצע את הפעולות הבאות: 1. יש ללחוץ ולהחזיק את לחצני 1 ו-2 בו זמנית עד להישמע שני צפצופים. 2. פעולת הכיול תבצע מייד לאחר הפעלת המאוורר ולא יאוחר מ-10 שניות מרגע ההפעלה. 3. במידה והכיול לא מצליח, יש לנסות שוב.
5. יש להקפיד לבצע את פעולת הכיול מייד לאחר הפעלת המאוורר ולא יאוחר מ-10 שניות מרגע ההפעלה. אחרת פעולת הכיול לא תצליח.
6. במידה והשלט לא עובד, יש לוודא שהוכנסו סוללות לתא הסוללות באופן תקין ושהסוללות מלאות.
7. כאשר השלט לא משדר באופן תקין למקלט, יש לבדוק אם קיימים שלטים דומים בסביבה. במידה וכן, יש לנתק שלטים אלה ולאחר מכן לבצע את תהליך הכיול מחדש. תיתכן הפרעת תדרים במקרים מסויימים.
8. יש להחליף סוללה חלשה. ניתן לזהות שהסוללה חלשה כאשר הנורית על השלט תהבהב.
9. יש להוציא את הסוללות מתא הסוללות של השלט כאשר השלט לא בשימוש למשך תקופה ארוכה.
10. יש להקפיד על חיווט נכון של חוטי הארקה לבטיחות ולמניעת זליגת מתח והבזקי אור.
11. בעת התקנת המאוורר ובמיוחד הכיסוי העליון, יש להקפיד על מניעת לחיצה/פגיעה באנטנה וחוסים אחרים כדי למנוע קצר חשמלי או אי תקינות של המקלט / שלט.

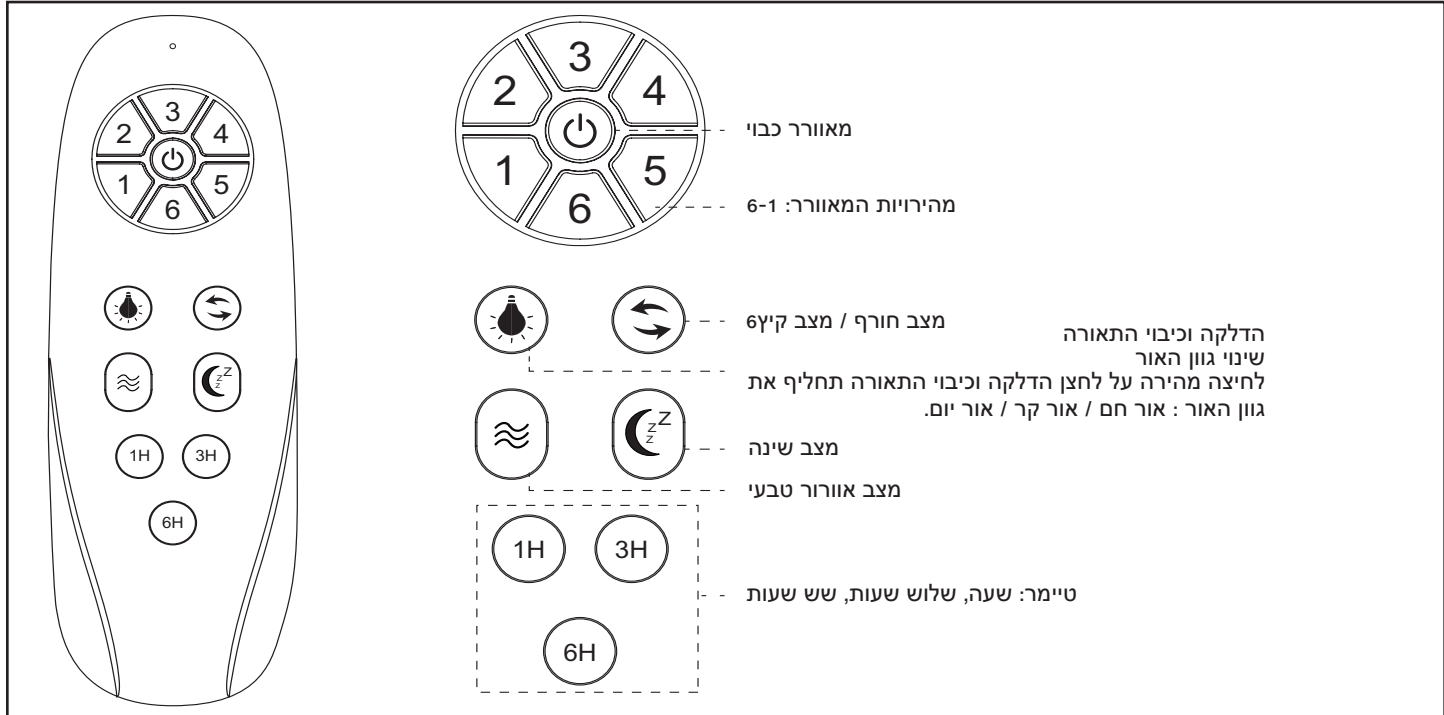
HOW TO OPERATE YOUR CEILING FAN

כיצד להפעיל את מאוורר התקרה שלך



HOW TO OPERATE YOUR CEILING FAN

כיצד להפעיל את מאוורר התקרה שלך



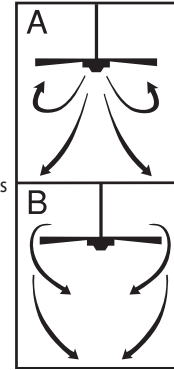
OPERATION & MAINTENANCE

Operation

Speed settings for warm or cool weather depend on factors such as room size, ceiling height, number of fans and so on.

Warm weather/down position - (Forward) Fan turns counterclockwise direction. A downward air flow creates a cooling effect as shown in illustration A. This allows you to set your air conditioner on a higher temperature setting without affecting your comfort.

Cool weather/up position - (Reverse) Fan turns clockwise direction. An upward airflow moves warm air off the ceiling area as shown in illustration B. This allows you to set your heating unit on a lower setting without affecting your comfort.

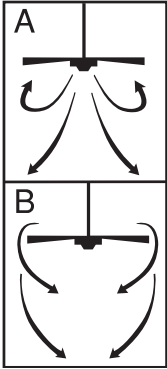


Maintenance

1. Because of the fan's natural movement, some connections may become loose. Check the support connections, brackets, and blade attachments twice a year. Make sure they are secure.
2. Clean your fan periodically to help maintain its new appearance over the years. Do not use water when cleaning. This could damage the motor, or the wood, or possibly cause electrical shock.
3. Use only a soft brush or lint-free cloth to avoid scratching the finish. The plating is sealed with a lacquer coating to minimize discoloration or tarnishing.
4. There is no need to oil your fan. The motor has permanently lubricated bearings.

תפעול ותחזוקה

תפעול



הגדרות המהירות למזג אוויר חם או קריר תלויות בגורמים כמו גודל החדר, גובה התקרה, מספר המאווררים וכן הלאה.

מזג אוויר חם / נגד כיוון השעון - המאוורר מסתובב נגד כיוון השעון, זרימת אוויר כלפי מטה יוצרת אפקט קירור כפי שמוצג באיור A. דבר זה מאפשר לך להגדיר את המזגן על טמפרטורה גבוהה יותר מבלי להשפיע על הנוחות שלך.

מזג אוויר קריר / עם כיוון השעון - המאוורר מסתובב עם כיוון השעון. זרימת אוויר כלפי מעלה מעבירה אוויר חם מאזור התקרה כפי שמוצג באיור B. זה מאפשר לך להגדיר את יחידת החימום שלך על טמפרטורה נמוכה יותר מבלי להשפיע על הנוחות שלך.

תחזוקה

1. בגלל התנועה הטבעית של המאוורר, חיבורים מסוימים עשויים להשתחרר. בדוק את חיבורי התמיכה, הסוגרים והלהבים פעמיים בשנה. וודא שהם מאובטחים.
2. נקה את המאוורר שלך מעת לעת בכדי לעזור לשמור על המראה החדש שלו לאורך השנים. אין להשתמש במים בעת הניקוי. שימוש במים עלול לפגוע במנוע או בעץ, או אף לגרום להתחשמלות.
3. השתמש רק במברשת רכה או ב בד עדין כדי למנוע שריטות בגימור. הפיניש מוגן בציפוי לכה על מנת למזער את התיישנות הצבע או ההכתמה שלו.
4. אין צורך לשמן את המאוורר שלך. למנוע יש צירים משומנים שאין צורך לחדש את שימונם.

TROUBLESHOOTING GUIDE

If you have difficulty operating your new ceiling fan, it may be the result of incorrect assembly, installation, or wiring. In some cases, these installation errors may be mistaken for defects. If you experience any faults, please check this Trouble Shooting Chart. If a problem cannot be remedied, please consult with your authorized electrician and do not attempt any electrical repairs yourself.

TROUBLE	SUGGESTED REMEDY
1. If fan does not start:	<ol style="list-style-type: none"> 1. Check main and branch circuit fuses or circuit breakers. 2. Check terminal block connections as performed in step #10 of installation. CAUTION: Make sure main power is turned off. 3. Make sure forward/reverse switch is firmly in up or down position. Fan will not operate when switch is in the middle. 4. If the fan still will not start, contact a qualified electrician. Do not attempt to troubleshoot internal electrical connections yourself.
2. If fan sounds noisy:	<ol style="list-style-type: none"> 1. Check to make sure all screws in motor housing are snug (not over tightened). 2. Check to make sure the screws which attach the fan blade holder to the motor are tight. 3. Some fan motors are sensitive to signals from Solid State variable speed controls. DO NOT USE a Solid State variable speed control. 4. Allow "break-in" period of 24 hours. Most noises associated with a new fan will disappear after this period.
3. If fan wobbles:	<p>All blades are weighed and grouped by weight. Natural woods vary in density which could cause the fan to wobble even though all blades are weight-matched. The following procedures should eliminate most of the wobble. Check for wobble after each step.</p> <ol style="list-style-type: none"> 1. Check that all blade holders are tightened securely to motor. 2. Make sure that canopy and mounting bracket are tightened securely to ceiling joist. 3. If blade wobble is still noticeable, interchanging two adjacent (side by side) blades can redistribute the weight and possibly result in smoother operation.
4. If light does not work:	<ol style="list-style-type: none"> 1. Check to see that moxex connector in the switch housing is connected 2. Check for faulty light bulbs. 3. If light kit will still not operate, contact a qualified electrician for assistance.

מדריך פתרון בעיות

אם אתה מתקשה להפעיל את מאוורר התקרה החדש שלך, זה עשוי להיות תוצאה של הרכבה, התקנה או חיווט שגויים. במקרים מסוימים, טעויות התקנה אלה עלולות להיחשב לעתים בתור פגמים. אם אתה נתקל בתקלות כלשהן, אנא בדוק את תרשים שלפניך. אם לא ניתן לתקן בעיה, אנא התייעץ עם החשמלאי המוסמך שלך ואל תנסה לבצע תיקונים חשמליים בעצמך.

פתרונות מומלצים

בעייה

1. אם המאוורר לא עובד:
 1. בדוק האם ישנם קצרים או פיזזים שרופים.
 2. בדוק את החיבורים לקופסת מהדקים כפי שבוצעו בשלב 10 של ההתקנה. זהירות: ודא שהמתג הראשי בארון החשמל הביתי כבוי.
 3. וודא שמתג כיוון הסיבוב של המאוורר נמצא במצב למעלה או למטה. המאוורר לא יפעל כאשר המתג נמצא באמצע.
 4. אם המאוורר עדיין לא עובד, פנה לחשמלאי מוסמך. אל תנסה לפתור בעצמך בעיות בחיבורים חשמליים פנימיים.
2. אם המאוורר משמיע רעשים:
 1. בדוק כי כל הברגים שבבית המנוע מהודקים בחוזק אופטימלי (לא מהודקים יתר על המידה).
 2. וודא שהברגים המחברים את להבי המאוורר למנוע מהודקים היטב.
 3. חלק ממנועי המאווררים רגישים לאותות מבקרי מהירות שונים. אין להשתמש בבקרת מהירות משתנה.
 4. אפשר תקופת "פריצה" של 24 שעות. מרבית הרעשים הקשורים למאוורר חדש ייעלמו לאחר תקופה זו.
3. אם המאוורר מתנדנד:

צים לפי משקל. עצים טבעיים משתנים בצפיפותם, דבר העלול לגרום למאוורר להתנדנד למרות שכל הלהבים תואמים במשקל. ההנחיות הבאות אמורות לשים סוף למרבית הנדנדו. בדוק אם הוא מתנדנד אחרי כל שלב.

 1. בדוק שכל נושאי הלהבים מהודקים היטב למנוע.
 2. וודא כי המכסה ותושבת התליה מהודקים היטב למתקן התקרה.
 3. אם עדיין ניתן להבחין בנדנדו להב, החלפה של שני להבים סמוכים (זה לצד זה) יכולה לחלק מחדש את המשקל ויכולה לגרום לתנועה חלקה יותר.
4. אם האור לא עובד:
 1. בדוק אם מחבר ה-Molex בגוף תאורה מחובר.
 2. בדוק אם ישנן נורות שרופות.
 3. אם ערכת האור עדיין לא פועלת, צור קשר עם חשמלאי מוסמך.

Meaning of crossed-out wheeled dustbin:

Do not dispose of electrical appliances as unsorted municipal waste, use separate collection facilities.

Contact your local government for information regarding the collection systems available.

If electrical appliances are disposed of in landfills or dumps, hazardous substances can leak into the groundwater and get into the food chain, damaging your health and well-being.

When replacing old appliances with new ones, the retailer is legally obligated to take back your old appliance for disposal at least free of charge.



משמעות הסמל של פח זבל מחוק:

אל תיפטר ממכשירי חשמל כפסולת עירונית ולא ממוינת, השתמש במתקני איסוף נפרדים.

בצע בירור באזור מגורך לגבי מערכת איסוף של זבל מסוג זה.

אם מכשירים חשמליים מושלכים להטמנה או למזבלות, חומרים מסוכנים עלולים לדלוף למי התהום ולהיכנס לשרשרת המזון, ולפגוע בבריאותך וברוחותך.

בעת החלפת מכשיר ישן באחד חדש, החנות מחויבת כחוק לקחת ממך את מכשירך הישן לרשותה ללא תשלום.

Westinghouse Lighting,
Philadelphia, PA 19154-1029, U.S.A.
www.westinghouselighting.com

 and Westinghouse are trademarks of
Westinghouse Electric Corporation.
Used under license by Westinghouse Lighting.
All Rights Reserved.
Made in China