



NORTHER

cooling solutions

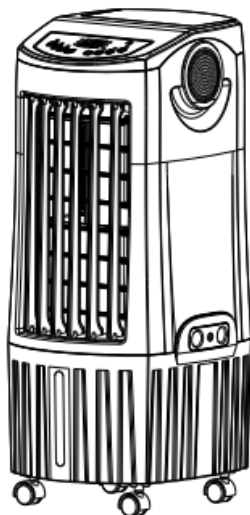
מצנן אוויר

הוראות שימוש ותחזוקה

מצנן אוויר **COMPACT 80W** 12L דיגיטלי + שלט,

4 מהירויות, טיימר 1-24H

דגם: NT-AC80W-12-RC



מקרר



ללא זיהום



עמיד בפני אבק

תודה שקניתם ממוצרי האיכות של NORTHER, מקווים שתיהנו ממוצר זה. בבקשה קראו בתשומת לב את המדריך הזה לפני שתעשו שימוש במצנן אוויר זה ושמרו אותו לצורך עיון בעתיד.

תוכן עניינים

2	מאפייני המוצר
3	איור להרכבת המוצר
4	רשימת חלקי חילוף
4	מדדים טכניים
4	הוראות הפעלה
5	לוח בקרה והפעלה
5	אמצעי זהירות בטיחותיים חשובים
7	תחזוקה וניקיון
8	תרשים של מעגל חשמלי
8	איתור תקלות ופתרון בעיות

אזהרה

מכשיר זה אינו מיועד לשימוש על ידי אנשים (לרבות ילדים) הסובלים מלקויות גופניות, תחושתיות או שכליות, או על ידי אנשים חסרי ניסיון וידע, אלא אם כן הושמה עליהם השגחה או סופקה להם הדרכה בכל הנוגע לשימוש במכשיר זה על ידי אדם האחראי לבטיחותם. ילדים חייבים להימנע תחת השגחה על מנת להבטיח שהם אינם משחקים עם המכשיר. החברה אינה אחראית לתוצאות מיכל סוג שהוא במקרה של הפרה של אחת הפעולות המצוינות לעיל.

במקרה של תקלה, אנא צרו קשר עם איש הקשר המצוין על גבי תעודת האחריות, כגון תחנת התחזוקה, כך שבמידה והם אינם מצליחים לפתור את הבעיה הם יוכלו להפנות אתכם ישירות לחברה שלנו.

מאפייני המוצר

• קירור טבעי

מכשיר זה ממחזר את המים במטרה לנשוף אוויר קר. מכשיר זה מסוגל להנמיך את טמפרטורת הסביבה ולספק לכם סביבה נוחה בעונת הקיץ החמה.

• אוויר נקי ורענן יותר

פונקציית שטיפת מים "חלת דבש" ייחודית מסירה ביעילות את הגזים כגון פורמלדהיד, אמוניה שמיעה מהצבע, דבקים שונים ועץ דיקט של בתים עם קישוטים חדשניים. מכשיר זה מסוגל גם לסנן ניקוטין של סיגריות ולטהר את האוויר במטרה לשמור על הבריאות שלכם.

• מיינן (יוניזטור)

מכשיר זה משחרר יונים שליליים במטרה להפעיל מגוון גדול של אנזימים לקידום המטבוליזם האנושי ולשיפור איכות השינה. כמו כן ניתן לעשות בו שימוש לחיטוי (לעיקור) לשם טיהור האוויר והטיפול הרפואי.

• מיכל מים מפריד, רשת סינון ניתקת

עיצוב של מיכל מים מפריד, אטום למים ופשוט וקל לניקוי, נקו באמצעות מים, שפכו את המים החוצה. למניעת צמיחת חיידקים. ניתן להוציא את המסנן, לנקות אותו באמצעות ניקיון עדין ושימוש במברשת חסכונית ורכה בצורה ישירה.

● **חיסכון באנרגיה 100 וואט, חיסכון בחשמל, יעילות גבוהה, ידידותי לסביבה**
 מכשיר זה עושה שימוש בטכנולוגיית קירור פיזית מתקדמת, נפח גדול לאחסון מים לאורך זמן. ניתן לשימוש למשך פרק זמן ארוך שוב ושוב. הספק הכניסה הכולל הינו 80 וואט, צריכת החשמל היא רק 1/20 מצריכת החשמל של מזגן אוויר. מוצר זה משתייך למכשירי חשמל ביתיים ידידותיים לסביבה, ללא זיהום פלואוריד, מכשירי קירור מהסוג שמצריך פתיחת דלתות וחלונות, ניתן לשימוש כשותף למוצרי מיזוג אוויר. ההשפעה טובה יותר.

● **תצוגת LED דיגיטלית ולוח מגע רך עם טווח פליטת אוויר רחב של 90 מעלות**
 מוצר זה כולל תצוגת LED דיגיטלית ולוח מגע רך, עם אפשרות של כוונן למעלה ולמטה באמצעות hand feelye, שמאלה וימינה בטווח רחב של זווית ישרה 90° של פלט אוויר. 3 מהירויות מאוורר: גבוהה-בינונית-נמוכה, מצב שינה נפרד, שקט ודממה.

● **שליטה מרחוק ממרחק רב**
 שלט רחוק למרחק של 6.5 מטרים, מקלט עם טווח קליטה רחב של 120°.

● **לחצן מגע, פונקציית התראת צליל צפצוף**
 לחצן מגע, פשוט וקל להפעלה. פונקציית התראת צליל צפצוף שנשמע טוב.

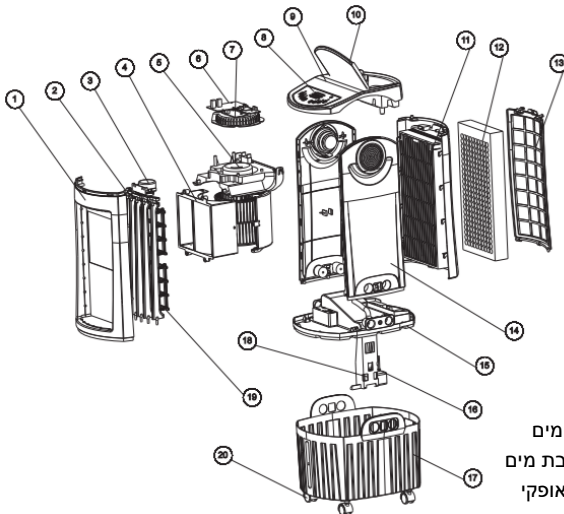
● **פונקציית זיכרון**
 מוצר זה מסוגל לזכור את מצב העבודה הנוכחי והזיכרון אינו נמחק עד לכיבוי מקור החשמל.

● **איתור טמפרטורה ותצוגה**
 מוצר זה מאפשר תצוגה של הטמפרטורה בכל רגע נתון.

● **טיימר 24 שעות**
 הגדרת טיימר שעות 1-24, 24 שעות ייסגרו באופן אוטומטי במידה ולא נעשית שום פעולה.

● **איתור מחסור במים**
 בזמן עבודה עם פונקציית קירור, במידה וכמות המים אינה מספיקה, נשמע צליל התראה "ביפ ביפ", הנורית התואמת מהבהבת ולאחר מכן משאבת המים תפסיק לפעול לאחר 3 שניות במידה ולא מתווספים מים פנימה.

איור להרכבת המוצר



- | | | | |
|----|----------------------|----|------------------|
| 1 | מכסה קדמי | 5 | מנוע |
| 2 | להב אנכי | 6 | PCB ראשי |
| 3 | מנוע מסונכרן | 7 | כיסוי הגנה למנוע |
| 4 | מכסה תחתון של מאוורר | 8 | לוח תצוגה |
| 9 | מכסה עליון | 13 | מסנן אחורי |
| 10 | מכסה קטן | 14 | מכסה צדדי |
| 11 | מכסה אחורי | 15 | צלוחית למים |
| 12 | מאייד אחורי | 16 | מוט משאבת מים |
| 17 | מיכל מים | 18 | משאבת מים |
| 19 | להב אופקי | 20 | גלגל |

רשימת חלקי חילוף

מספר	שם אבזר	כמות	יחידה
1	מצנן אוויר	1	סט
2	שלט רחוק	1	חלק
3	מדריך הוראות	1	חלק
4	גלגלים	4	סט
5	כבל חשמל	1	חלק

מדדים טכניים

NT-AC80W-12-RC	מספר דגם
220 וולט	מתח חשמלי
50 הרץ	תדר
80 וואט	הספק
1000 מ ³ /בשעה	זרימת אוויר מרבית
12 ליטר	קיבולת מרבית
5.8 ק"ג	משקל נטו
6.0 ק"ג	משקל ברוטו
700*350*290 מ"מ	גודל מוצר
570*325*385 מ"מ	גודל מארז

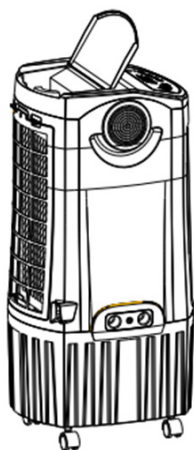
הערה: בשל פיתוח מתמשך של המוצר שלנו בכל הקשור למפרט הטכני ולעיבוד המוצר, אנו שומרים לעצמינו את הזכות לבצע שינויים במוצר ללא הודעה מראש על כך.

הוראות הפעלה

1. משכו את היחידה אל מחוץ לקרטון ומקמו אותה על הרצפה.
2. בדקו האם חלקי חילוף אלה שלמים וזהים לאלו המצוינים ברשימת חלקי החילוף.
3. מקמו את היחידה על הרצפה. הוציאו את הגלגלים לשם הרכבה. שימו לב: שני גלגלים עם בלם נועדו להרכבה בחריצים הקדמיים והגלגלים ללא הבלם נועדו להרכבה בחריצים האחוריים שבתחתית היחידה.
4. עקבו אחר הכיוון ולאחר מכן הוסיפו מים. (כמוצג באיור 1).

שימו לב:

- שימו לב למד גובה המים וזאת על מנת למנוע מילוי יתר על המידה.
- על גובה המים להיות בין קו המינימום (MIN) לקו המקסימום (MAX).



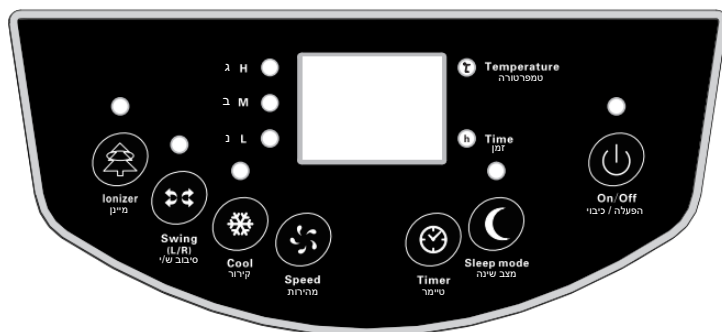
(איור 1)

- בעזרת פונקציית מטהר אוויר, לאחר הפעלה למשך פרק זמן מה, המים שבמיכל המים עשויים לצבור ריח לא נעים. מומלץ להחליף מים ולנקות את מיכל המים לעתים קרובות.
- התראה על מחסור במים, כאשר גובה המים מתחת לגובה "MIN", יישמע צליל ההתראה "ביפ ביפ" ונורית החיווי התואמת מהבהבת, ולאחר הוספת מים לגובה המים הרגילים, הנורית נכבית. לאחר מכן הפעילו מחדש את פונקציית הקירור.
- 5. השתמשו ביחידה עם ההספק החשמלי המתאים הנדרש. הכניסו את פין תקע החשמל לתוך שקע החשמל ויישמע צליל "ביפ" קצר והיחידה עוברת למצב הכן.

שימו לב:

- להגנה מפני התחשמלות, אין להוציא את תקע החשמל בידיים רטובות.
- נתקו את כבל החשמל משקע החשמל בעת העברת היחידה ממקום למקום.
- הכניסו את פין תקע החשמל לתוך שקע החשמל ווודאו כי הוא מחובר היטב.

לוח בקרה והפעלה



1. **לחצן ON/OFF:** במצב הכן, לחצו על לחצן זה, לאחר מכן מסך התצוגה הדיגיטלית מציג את הטמפרטורה ומנוע גלגל הרוח מתחיל להסתובב במהירות נמוכה. במקרה של כיבוי בפונקציות קירור, המכשיר יפעיל שהייה של 15 דקות לשם ייבוש המסנן ולאחר מכן יתבצע כיבוי אוטומטי. לחצו פעם נוספת על הלחצן לכיבוי.
2. **לחצן SPEED (מהירות):** לחצו על לחצן המהירות לבחירה במהירות המאוורר המבוקשת, נמוכה ← + בינונית ← < גבוהה. נורית החיווי התואמת לטמפרטורה תופיע על גבי הצג. המנוע מושהה במשך 5 שניות בהפעלה הראשונה.



3. **לחצן SLEEP (שינה):** לחצן מצב שינה הינו מקש תקף כשהמכשיר מופעל. לחצו על לחצן זה ונורית החיווי התואמת תדלק. עם לחיצה נוספת על לחצן זה, המכשיר חוזר לעבוד בהתאם למהירות שנמצא בזיכרון שלו.

4. **לחצן SWING:** לחצו על לחצן זה לשליטה במתג של המנוע של להב הרוח האנכי (לחיצה ראשונה הפעלה, לחיצה שנייה כיבוי) נורית החיווי התואמת נדלקת, ומציינת פלט מטען. מופעלת פעולת נדנוד למעלה ולמטה באופן אוטומטי.
5. **לחצן COOL (קירור):** לחצו על לחצן זה לשליטה במתג של פונקציית הקירור (קודם כל למצב מופעל ולאחר מכן למצב כבוי) נורית החיווי המתאימה מוארת, ומציינת פלט מטען. נדנוד למעלה ולמטה מופעל באופן אוטומטי.
6. **מיינן:** הפונקציה מתחילה באופן אוטומטי ברגע שהיא מופעלת. לחצו על לחצן זה לשחרור יונים שליליים לאוויר (ראשית מצב כבוי שנית מצב מופעל) נורית החיווי המתאימה מופעלת.
7. **איתור טמפרטורה:** הטמפרטורה מוצגת באופן אוטומטי ברגע שהמכשיר מתחיל לפעול.
8. **לחצן TIMER (טיימר):** מאפשר הגדרה בין 1 ל- 24 שעות, עם מרווחים של שעה. כאשר הצד הדיגיטלי מציג 24 שעות, לחצו על לחצן זה שוב לביטול ולהצגת "0", לאחר הבהוב במשך 5 שניות הצג מציג את הטמפרטורה באופן אוטומטי.

שימו לב: פונקציית השלט הרחוק זהה לזו של לוח הבקרה.

אמצעי זהירות בטיחותיים חשובים

1. אין לפתוח, לשטוף ולתקן את היחידה על ידי אדם מוכשר לכך.
 2. להגנה מפני התחשמלות, שמרו את היחידה במצב יבש. אין לטבול את היחידה לתוך מים או כל נוזל אחר.
 3. נתקו את היחידה ממקור החשמל בעת מילוי מים, טרם ניקון היחידה, תחזוקה או העברת היחידה ממקום למקום.
 4. נתקו את תקע החשמל משקע החשמל כאשר היחידה אינה בשימוש.
 5. אין להכניס חפצים מיכל סוג שהוא לתוך הרשת של פתח האוורור (פתח כניסה או פתח יציאה) בזמן הפעלה.
 6. אין לעשות שימוש בסביבה מתלקחת ונפיצה והימנעו מחשיפה לאור שמש ישיר.
 7. מקמו את היחידה על משטח שטוח.
 8. אין לעשות שימוש במקומות פתוחים, לשימוש במקומות סגורים בלבד.
 9. גובה המים חייב להיות בין קו המינימום לקו המקסימום.
 10. לאחר מילוי במים, אין להשעין את היחידה ויש להימנע מלהזיז אותה, דבר שעשוי לגרום למים להישפך בצדי המיכל ולנזול החוצה. במידה ויש צורך להזיז את היחידה מעט, דחפו בעדינו בצד שלה.
 11. לעולם אין למקם את צד היחידה כלפי מטה במיוחד כשהיא מכילה מים, במידה והיא נופלת בטעות, נתקו את מקור החשמל מיד ועל תפעילו אותה מחדש עד שהתייבשה לחלוטין במשך 24 שעות לכל הפחות.
 12. אין להניח חפצים מעל היחידה. אין לכסות את חלון היחידה בעת השימוש.
 13. נתקו את מקור החשמל בזמן ניקיון היחידה. אין לעשות שימוש בנפט או בתכשיר ניקוי משתך לניקוי גוף היחידה.
- לניקוי לכלוך מועט על גוף היחידה, נגבו את הלכלוך בעזרת מטלית לחה. לניקוי לכלוך שומני, מרחו מעט משחת שניים או תכשיר ניקוי עדין על מטלית לחה ורכה ולאחר מכן הגבו את הלכלוך.

14. הרחיקו את פתח האוורור (כניסה או יציאה) ממכשולים כגון ווילונות, קירות וכן הלאה.
15. אין להכות או לנער את גוף היחידה בזמן הפעלה, אחרת, היא תפסיק לפעול באופן אוטומטי. במקרה כזה, הפעילו את היחידה מחדש.
16. לאחר פרק זמן מה של הפעלת היחידה, אבק ולכלוך עשויים להצטבר בתוך מיכל המים. מומלץ להחליף מים ולנקות את מיכל המים לעתים קרובות. במידה והטמפרטורה מתחת לאפס בתקופת החורף, לחלחו בעזרת מים חמים.
17. אין למקם את היחידה מתחת לשקע חשמלי.
18. לאחר הפסקת הקירור, אנא המשיכו להפעיל את היחידה למשך שעה לכל הפחות וזאת על מנת להפיח אוויר על חלת-הדבש במצב יבש ולמנוע היווצרות רטיבות וטחב.
19. אין לעשות שימוש ביחידה במקרה של תקלה. יש לשלוח אותה למרכז שירות לתיקון.
20. אנא השתמשו באבזרים המחוברים ליחידה, חל איסור על שימוש במתכנתים או במכשירים אחרים.
21. חל איסור על שימוש ביחידה בסביבה לחה כגון חדר אמבטיה, בריכת שחייה.
22. במידה וכבל החשמל פגום, אנא החליפו אותו באותו כבל חשמל שהגיע אליכם מהיצרן או מנציג השירות שלכם.

תחזוקה וניקיון

שימו לב: לאחר פרק זמן הפעלה ארוך, נוצרת חסימה ברשת הסינון בעקבות אבק ולכלוך, אשר יפגע במידה ניכרת באיכות הביצועים של היחידה. מומלץ לנקות את רשת הסינון פעם בשבוע.

ניקיון רשת הסינון

1. הוציאו את תקע החשמל משקע החשמל.
2. שחררו את הבורג, תפסו את ידית רשת הסינון ומשכו כלפי מעלה.
3. נקו את רשת הסינון בעזרת תכשיר ניקוי עדין ומברשת רכה.
4. וודאו כי רשת הסינון יבשה לחלוטין טרם התקנתה.

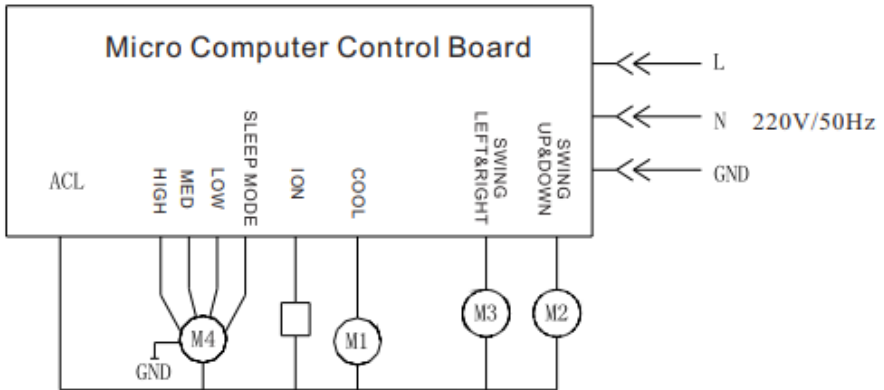
ניקיון מיכל המים

1. הוציאו את תקע החשמל משקע החשמל.
 2. הוסיפו מים לתוך מיכל המים דרך פתח כניסת המים.
 3. פתחו את פקק הגומי שבתחתית מיכל המים לניקוז המים החוצה. שטפו מספר פעמים.
 4. מזגו את המים החוצה וייבשו את מיכל המים.
- על מנת לשמור על אפקט קירור איכותי, מומלץ לנקות את מיכל המים בכל שלושה חודשים.

ניקיון גוף המוצר

1. נקו את גוף המוצר בעזרת תכשיר ניקוי עדין ומטלית רכה.

תרשים מעגל חשמלי



איתור תקלות ופתרון בעיות

במקרה ומשהו משתבש במהלך ההפעלה, יתכן ולא מדובר בבעיה של היחידה. באפשרותכם לבדוק ברשימה שלהלן טרם שליחת היחידה לתיקון.

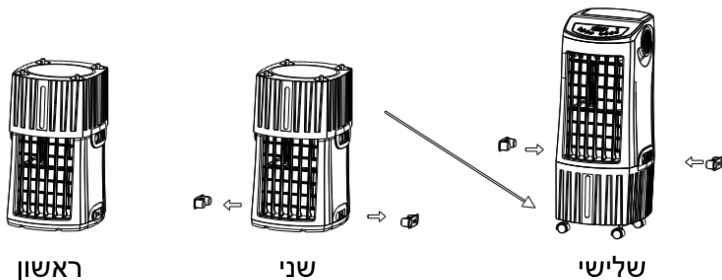
בעיות	סיבות אפשריות	פתרונות
היחידה אינה פועלת	<ol style="list-style-type: none"> תקע החשמל אינו מוכנס בבטחה לתוך שקע החשמל או שאינו מחובר כנדרש למקומו. לחצן ההפעלה/כיבוי לא נלחץ. 	<ol style="list-style-type: none"> הכניסו את פין תקע החשמל לתוך שקע החשמל וודאו כי הוא מחובר היטב. לחצו על לחצן ההפעלה/כיבוי לאחר חיבור היחידה למקור החשמל.
אפקט קירור אינו טוב	<ol style="list-style-type: none"> אין מספיק מים בתוך מיכל המים. משאבת המים חסומה. פתח אוורור חסום כתוצאה מאבק. 	<ol style="list-style-type: none"> הוסיפו מים על מנת להבטיח שתהיה כמות מספיק גדולה של מים לפעולת השאיבה. נקו את מיכל המים והסירו לכלוכים. נקו את האבק או את הגופים הזרים מפתח האוורור.

שימו לב: אנא צרו קשר עם מרכז השירות שלנו או עם טכנאי מוסמך לבדיקה נוספת במידה ואתם נתקלים בבעיות הבאות: 1. לא ניתן לאתר את הבעיה ברשימה או שהיא ממשיכה להתקיים. 2. חומרים זרים או מים נכנסים לתוך מצנן האוויר, וגורמים לחוסר אפשרות של המנן להמשיך לפעול.

סימון זה מציינ כי אין להשליך מוצר זה ביחד עם פסולת ביתית אחרת ברחבי מדינות האיחוד האירופאי. למניעת נזק לסביבה או לבריאות האדם כתוצאה מהשלכת פסולת בלתי מבוקרת, מחזרו אותו בצורה אחראית לשם קידום השימוש החוזר בר הקיימה במשאבים של חומרים. להחזרת המכשיר המשומש שלכם, אנא השתמשו במערכות החזרה ואיסוף או צרו קשר עם הספק אצלו נרכש המוצר. באפשרותו לקחת מוצר זה למחזור בטוח לסביבה.



הוראות התקנה



הוראות בטיחות כלליות למכשירי חשמל ביתיים

מיקום:

- אין להשתמש במכשיר זה בקרבת מים.
- אם פתיל הזינה של המכשיר ניזוק, כדי להימנע מסכנה, החלפתו תיעשה על ידי היצרן, ע"י סוכן השירות שלו או על ידי אדם מוסמך אחר.
- יש למקם את המוצר במקום יבש הרחק ממקורות מים או מקום לח.
- יש למקם את המכשיר הרחק ממקורות חום (תנורי חימום, רדיאטורים וכו').
- יש להציב את המכשיר על משטח מאוזן.
- יש לאפשר מרווח מספיק לצורך אוורור המכשיר - אין לכסות את פתחי האוורור.

מתח החשמל:

- יש לוודא שמתח הרשת (230 וולט) מתאים למתח ההפעלה שמצוין על גבי המכשיר.

זהירות:

- המכשיר מיועד לשימוש ביתי בלבד, לא לשימוש ציבורי וכו'.
- אין למשוך את התקע מהשקע ע"י משיכה בחוט החשמל.
- יש לוודא שכבל החשמל והתקע שלמים ותקינים. לתיקון פגמים יש לפנות לחשמלאי מוסמך.
- אין לאפשר לילדים להשתמש במוצר ללא פיקוח.
- יש לחבר את המכשיר אל שקע תקני בו קיים חיבור הארקה תקני.
- יש לאפשר גישה נוחה לניתוק כבל הזינה משקע החשמל בקיר.
- כאשר לא מתכוונים להשתמש במכשיר לפרק זמן ארוך יש לנתקו מרשת החשמל.
- אין לפתוח את מכסה המכשיר, אם ישנה בעיה בפעולתו התקינה של המכשיר יש לפנות למעבדת השירות.
- אין להניח על המכשיר כל כלי שמכיל מים או נוזלים אחרים. במקרה של חדירת מים למכשיר יש להפסיק את זרם החשמל לשקע (הורדת הנתך מארון החשמל), לנתקו מרשת החשמל ולהביאו אל תחנת השירות הקרובה למקום מגוריכם.
- אין להחדיר למכשיר חפצים כלשהם, כניסה של חפצים זרים עלולה לגרום להתחשמלות.
- במקרה של חדירת חפץ כלשהו יש לנתק את המכשיר מרשת החשמל ולהביאו אל תחנת השירות הקרובה למקום מגוריכם.

תופעות חריגות:

- במקרה של ריח או רעשים שמגיעים מהמכשיר, יש לנתק את המכשיר מרשת החשמל ולפנות למחלקת השירות.

ניקוי:

- לפני ניקוי המכשיר יש לנתק אותו מרשת החשמל. אין להשתמש בחומרים נדיפים כמו אלכוהול או בנדין.
- ניקוי המכשיר יעשה על ידי מטלית יבשה בלבד.

תיקונים ושירות:

- יתבצעו על ידי מעבדת שירות מוסמכת.



NORTHER

cooling solutions

סאיינט לקט בע"מ

פארק תעשיות שח"ק

ת.ד. 240

שקד 3786200